

BÉBÉCAR®

2019 | 20





Transporting babies around the world.

Durante más de 50 años, Bébécar se ha creado una reputación en el diseño y fabricación de productos únicos e innovadores de puericultura con altos niveles de calidad y seguridad utilizando la más avanzada tecnología. Fabricados y diseñados íntegramente en Europa para garantizar el bienestar del recién nacido.

La nueva colección Bébécar 2019/2020 está creada para ofrecer la solución perfecta a sus necesidades, fiel reflejo de estos años de esfuerzo. Cuidada hasta el último detalle y confeccionada en tejido de alta calidad que transmite una elegancia natural.

Bébécar pone a su disposición una amplia gama de productos, que se adaptan a las diferentes etapas del crecimiento del bebé proporcionando en cada momento la solución ideal. Los chasis Bébécar ofrecen la posibilidad de combinar capazos, hamacas, sillas de auto Grupo 0+ y accesorios.

Todos nuestros productos han sido diseñados para garantizar la comodidad y el correcto desarrollo del recién nacido. En sus primeros meses nuestros capazos y sillas permiten que el bebé descansa el máximo tiempo en posición horizontal, además los padres tienen posibilidad de tener contacto visual permanente durante ese periodo ya que las sillas son reversibles y homologadas para ser utilizadas desde el nacimiento.

Índice

04	Via	52	Pack Ip-Op R classic XL
10	Via Cross	60	Pack BR
16	i-Top	66	Pack NR
22	Stylo Class	70	silla Spot+
30	Pack Novo	78	capazos y sillas
36	Pack M-City	86	seguridad auto
44	Pack Ip-Op R XL	98	accesorios





El conjunto **Via** incluye:

- chasis
- silla reversible IP con capota extra
- amplio capazo W-Bob LA3

La silla de auto grupo 0+ opcional está disponible para crear un sistema de transporte completo.

El capazo se puede utilizar en el automóvil con el kit de seguridad LA3 opcional.



Magic collection, confeccionada con tejidos de alta calidad, que contienen un tratamiento especial anti-manchas*.



Chasis con plegado telescópico reducido y 'look' muy limpio.



Via tiene ruedas de bajo perfil, perfectas para la ciudad.

NM982

Chasis cromado - marino.



Silla de grupo 0+ Easymaxi ELxE opcional con chasis cromado - marino. Fácil adaptación al chasis y al automóvil.



Silla Via con la hamaca reversible IP y capota extensible incluida. Chasis cromado - marino.

* la protección anti-manchas no se aplica en el tejido interior.

Via **NM982** con chasis cromado - marino.



**NM976**

Chasis cromado - gris topo. Disponible en anodizado - gris topo.

**NM977**

Chasis anodizado - negro mate. Disponible en negro mate.



La capota y la base del capazo W-Bob están equipadas con ventana de rejilla para una ventilación extra.



Capota con una amplia visera que protege al bebé de la exposición solar. Además incorpora una visera adicional en rejilla.

Via **NM978** con chasis anodizado - topo.
Disponibile en cromado - topo.





a

Manillar ergonómico forrado en ecopiel, regulable en altura y extraíble*.

b

Sistema de plegado telescópico que facilita la apertura y cierre del chasis.

c

Sistema de bloqueo de ruedas delanteras giratorias o fijas sin necesidad de agacharse.

d

Frenos de acción simultánea en las ruedas traseras, fácil y cómodo de usar.

e

Ruedas traseras con nuevo diseño totalmente extraíbles con rodamientos interiores que permiten maniobrar sin esfuerzos.

f

Sistema de suspensión trasera regulable. La posición más blanda se adapta mejor al recién nacido y a medida que crece esta se regula para mejorar su maniobrabilidad.

g

Las ruedas delanteras con nuevo diseño y monobrazo son giratorias y disponen de cojinetes autolubricados con rodamientos, para mayor maniobrabilidad.



h

Cesto de gran capacidad con cremallera para mantener los objetos seguros.

i

Fácil de anclar y extraer el capazo, la hamaca y el Grupo 0+ sin adaptadores.



Plegado sencillo y ¡ultra-compacto!

Permite cerrar la silla encajada con su asiento, sin necesidad de agacharse manteniéndose de pie plegada. Y si aún necesitas más espacio, permite plegar las dos piezas por separado: ¡ultra-compacto! perfecto para su transporte en el automóvil.



Manillar extraíble

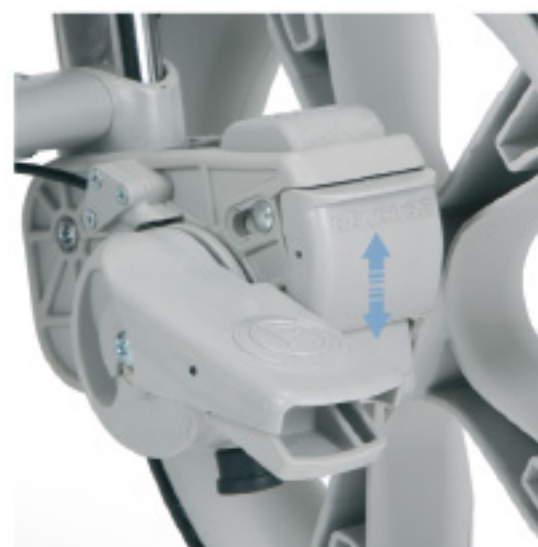
El manillar forrado en ecopiel es regulable en altura. Además de adaptarse a tu altura, permite que puedas reducir la longitud del chasis para facilitar la entrada en espacios reducidos. Es también extraíble para un almacenaje más compacto.

Más información en la página 102.



Manejo intuitivo

Fácil de abrir, cerrar y anclar sus piezas gracias al sistema Easylock con cuatro puntos de apoyo evita oscilaciones y vibraciones que puedan interferir en el correcto desarrollo del bebé y sus dos puntos de fijación garantizan la facilidad de anclaje con un simple "click".



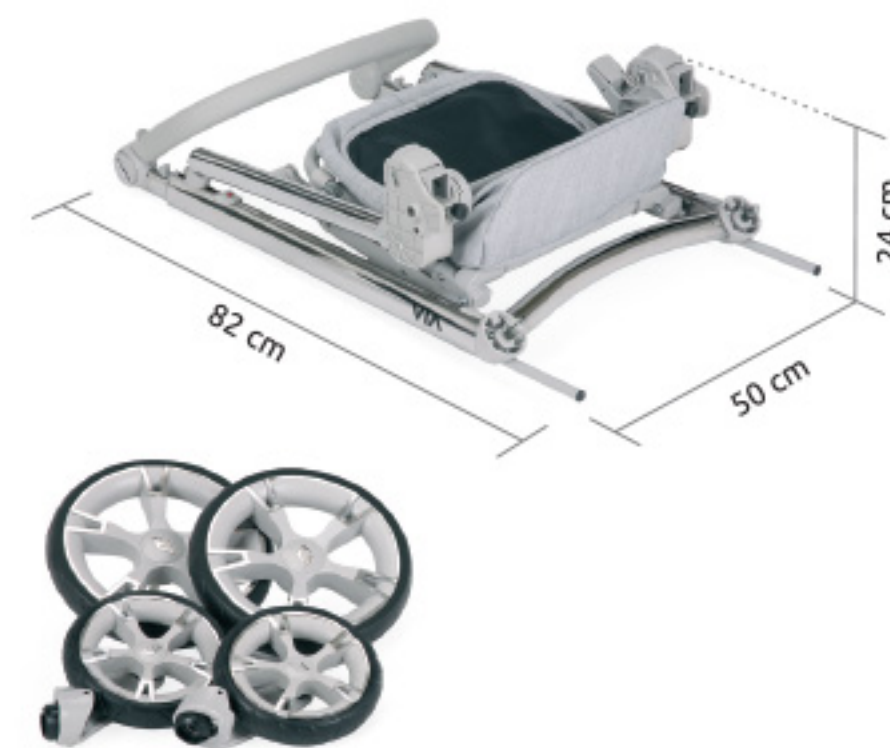
Confort

Sistema de suspensión trasera regulable en dos posiciones para garantizar un mejor descanso del bebé.

Dimensiones

(cm)	Abierto	Cerrado
Ancho	60	60
Alto	99	82
Largo	101	29

Peso aprox. con cesto: 8.0 kg



Todas sus ruedas son cómodamente extraíbles.

El conjunto **Via Cross** incluye:

- chasis
- silla reversible IP con capota extra
- amplio capazo T-Bob LA3

La silla de auto grupo 0+ opcional está disponible para crear un sistema de transporte completo.

El capazo se puede utilizar en el automóvil con el kit de seguridad LA3 opcional.



Hamaca plegable para facilitar su transporte y almacenaje.



Silla homologada para el uso desde el nacimiento del bebé, gracias a su **posición totalmente horizontal**.



Via Cross tiene ruedas más gruesas, ideales para todo tipo de terreno.

NM931

Chasis anodizado - negro.
Disponible en negro mate.



Silla de grupo 0+ Easymaxi ELxE opcional con chasis anodizado - negro. Fácil adaptación al chasis y al automóvil.



La hamaca IP es reversible, para que el bebé pueda pasear mirando a los padres o hacia delante. Chasis anodizado - negro.



Via Cross **NM931** con chasis anodizado - negro. Disponible en negro mate.



NM931

Chasis anodizado - negro. Disponible en negro mate.



La silla incluye una capota extra extensible con índice de protección solar UPF50+, equipada con una ventana de rejilla para mayor ventilación.



Manillar extraíble forrado en ecopiel.



NM930

Chasis negro mate. Disponible en anodizado - negro.

Via Cross **NM930** con silla IP reversible. Chasis anodizado - negro.



Via Cross **NM930** con chasis anodizado - negro.
Disponible en negro mate.





a

Manillar ergonómico forrado en ecopiel, regulable en altura y extraíble*.

b

Sistema de plegado telescópico que facilita la apertura y cierre del chasis.

c

Sistema de bloqueo de ruedas delanteras giratorias o fijas sin necesidad de agacharse.

d

Frenos de acción simultánea en las ruedas traseras, fácil y cómodo de usar.

e

Ruedas traseras con nuevo diseño totalmente extraíbles con rodamientos interiores que permiten maniobrar sin esfuerzos.

f

Sistema de suspensión trasera regulable. La posición más blanda se adapta mejor al recién nacido y a medida que crece esta se regula para mejorar su maniobrabilidad.

g

Las ruedas delanteras con nuevo diseño y monobrazo son giratorias y disponen de cojinetes autolubricados con rodamientos, para mayor maniobrabilidad.



h

Cesto de gran capacidad con cremallera para mantener los objetos seguros.

i

Fácil de anclar y extraer el capazo, la hamaca y el Grupo 0+ sin adaptadores.



Plegado sencillo y ¡ultra-compacto!

Permite cerrar la silla encajada con su asiento, sin necesidad de agacharse manteniéndose de pie plegada. Y si aún necesitas más espacio, permite plegar las dos piezas por separado: ¡ultra-compacto! perfecto para su transporte en el automóvil.



Manillar extraíble

El manillar forrado en ecopiel es regulable en altura. Además de adaptarse a tu altura, permite que puedas reducir la longitud del chasis para facilitar la entrada en espacios reducidos. Es también extraíble para un almacenaje más compacto.

Más información en la página 102.



Manejo intuitivo

Fácil de abrir, cerrar y anclar sus piezas gracias al sistema Easylock con cuatro puntos de apoyo evita oscilaciones y vibraciones que puedan interferir en el correcto desarrollo del bebé y sus dos puntos de fijación garantizan la facilidad de anclaje con un simple "click".



Confort

Sistema de suspensión trasera regulable en dos posiciones para garantizar un mejor descanso del bebé.

Dimensiones

(cm)	Abierto	Cerrado
Ancho	60	60
Alto	99	82
Largo	101	30

Peso aprox. con cesto: 8.5 kg



Todas sus ruedas son cómodamente extraíbles.

El conjunto **i-Top** incluye:

- chasis
- silla reversible IP con capota extra
- amplio capazo T-Bob LA3

La silla de auto grupo 0+ opcional está disponible para crear un sistema de transporte completo.

El capazo se puede utilizar en el automóvil con el kit de seguridad LA3 opcional.



Bolso Carré opcional **SP953**.



Hamaca plegable para facilitar su transporte y almacenaje.



Permite cerrar la silla con la hamaca acoplada.

SP953

Chasis cromado - gris topo.



Silla de grupo 0+ Easymaxi ELxE opcional con chasis cromado - gris topo. Fácil adaptación al chasis y al automóvil.



Silla i-Top con la hamaca reversible IP y capota extensible incluida. Chasis cromado - gris topo.





SP954
Chasis cromado - gris topo.



SP951
Chasis cromado - gris topo.

SP950
Chasis cromado - negro.



Silla i-Top **SP951** con la hamaca reversible IP.
Chasis cromado - gris topo.

i-Top

i-Top **SP951** con chasis cromado - gris topo.





a

Manillar ergonómico forrado en ecopiel, regulable en altura y extraíble*.

b

Sistema de corredera "Rolling System" para facilitar la apertura y cierre del chasis.

c

Sistema de bloqueo de ruedas delanteras giratorias o fijas sin necesidad de agacharse.

d

Frenos de acción simultánea en las ruedas traseras, fácil y cómodo de usar.

e

Ruedas traseras totalmente extraíbles con rodamientos interiores que permiten maniobrar sin esfuerzos.

f

Sistema de suspensión trasera regulable. La posición más blanda se adapta mejor al recién nacido y a medida que crece esta se regula para mejorar su maniobrabilidad.

g

Las ruedas delanteras con monobrazo son giratorias y disponen de cojinetes autolubricados con rodamientos, para mayor maniobrabilidad.

h

Fácil de anclar y extraer el capazo, la hamaca y el Grupo 0+ sin adaptadores.

i

Cesto de gran capacidad.



Plegado sencillo y ¡ultra-compacto!

Permite cerrar la silla encajada con su asiento, sin necesidad de agacharse manteniéndose de pie plegada. Y si aún necesitas más espacio, permite plegar las dos piezas por separado: ¡ultra-compacto! perfecto para su transporte en el automóvil.



Manillar extraíble

El manillar forrado en ecopiel es regulable en altura. Además de adaptarse a tu altura, permite que puedas reducir la longitud del chasis para facilitar la entrada en espacios reducidos. Es también extraíble para un almacenaje más compacto.

Más información en la página 102.



Manejo intuitivo

Fácil de abrir, cerrar y anclar sus piezas gracias al sistema Easylock con cuatro puntos de apoyo evita oscilaciones y vibraciones que puedan interferir en el correcto desarrollo del bebé y sus dos puntos de fijación garantizan la facilidad de anclaje con un simple "click".



Confort

Sistema de suspensión trasera regulable en dos posiciones para garantizar un mejor descanso del bebé.

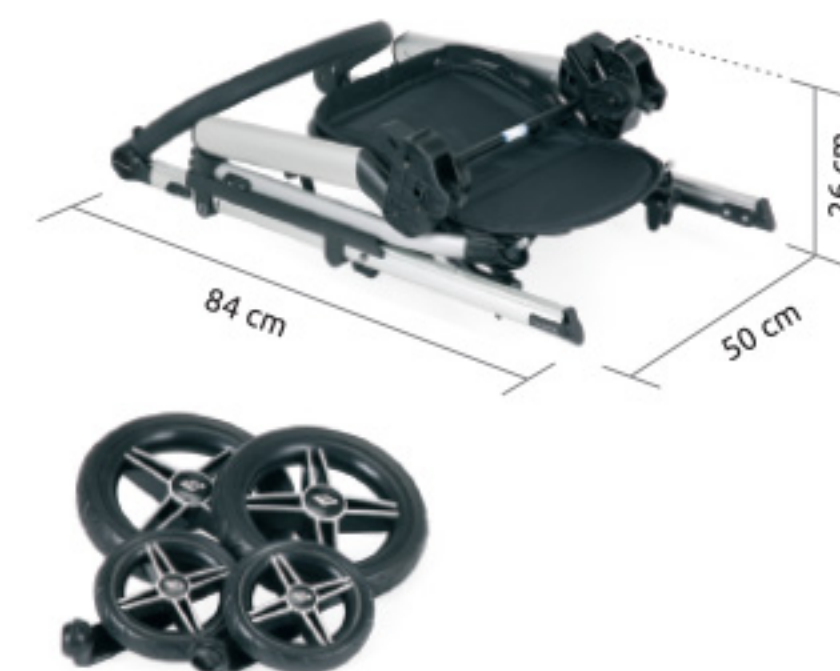
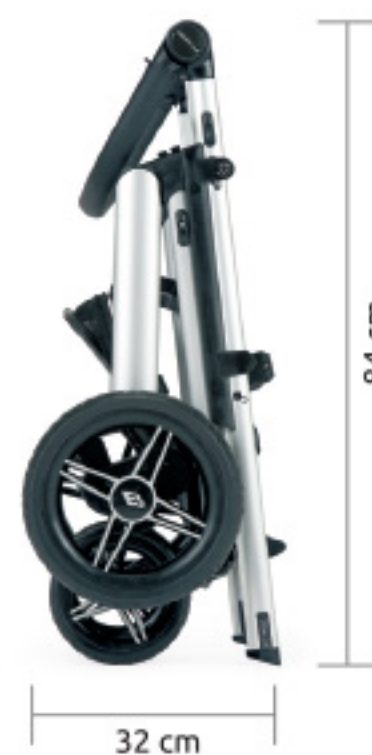
Dimensiones

(cm)	Abierto	Cerrado
Ancho	61	61
Alto	99	84
Largo	96	32

Peso aprox. con cesto: 8.8 kg



Pat. Pending / Registered Design



Todas sus ruedas son cómodamente extraíbles.

El conjunto **Stylo Class** incluye:

- chasis
- silla reversible LF+
- amplio capazo Maxibob LA3

La silla de auto grupo 0+ opcional está disponible para crear un sistema de transporte completo. El capazo se puede utilizar en el automóvil con el kit de seguridad LA3 opcional.



Ruedas delanteras direccionables.



Suspensión de ballesta muy suave.



SP959
Chasis cromado - gris topo.

SP958
Chasis cromado - topo.



Silla Stylo Class con la hamaca reversible LF+ **SP958** y la capota del capazo. Chasis cromado - topo.



Silla de grupo 0+ Easymaxi ELx **SP958** opcional con chasis cromado - topo. Fácil adaptación al chasis y al automóvil.



Stylo Class **SP958** con chasis cromado - topo.



Detalle de la ecopiel.



Sistema de ventilación regulable en la base del capazo.



SP953
Chasis cromado - gris topo.

SP952
Chasis cromado - gris topo.



SP951
Chasis cromado - gris topo.

Stylo Class **SP954** con chasis cromado - gris topo.





La hamaca LF+ es reversible, para que el bebé pueda pasear mirando a los padres o hacia delante.



Silla homologada para el uso desde el nacimiento del bebé, gracias a su **posición totalmente horizontal**.

S364
Silla Stylo Class con hamaca reversible LF+ y la capota del capazo con protección solar UPF50+. Chasis cromado - marino.



S961
Chasis cromado - gris topo.



S364
Chasis cromado - marino.

Stylo Class **S364**.
Chasis cromado - marino.





a

Manillar ergonómico regulable en altura. Incorpora sistema de cierre y apertura con una sola mano.

g

Fácil de anclar y extraer el capazo, la hamaca y el Grupo 0+ sin adaptadores.

b

Sistema plegable con doble cierre de seguridad.

h

Cesto de gran capacidad.

c

Suspensión de ballesta con muelles para amortiguar las posibles irregularidades.

d

d

Frenos de acción simultánea en las ruedas traseras.

e

e

Cuatro ruedas totalmente extraíbles con rodamientos interiores para una conducción más suave.

f

f

Ruedas delanteras direccionales con rodamientos interiores que permiten maniobrar sin esfuerzos.



Suspensión

El chasis cuenta con una suspensión de ballesta, que crea un movimiento de deslizamiento cuando se presiona para ofrecer una conducción más cómoda.



Manillar

Manillar ergonómico regulable en altura. Además de adaptarse a tu altura, permite que puedas reducir la longitud del chasis para facilitar la entrada en espacios reducidos sin necesidad de plegar el chasis.



Manejo intuitivo

Fácil de abrir, cerrar y anclar sus piezas gracias al sistema Easylock con cuatro puntos de apoyo evita oscilaciones y vibraciones que puedan interferir en el correcto desarrollo del bebé y sus dos puntos de fijación garantizan la facilidad de anclaje con un simple "click".



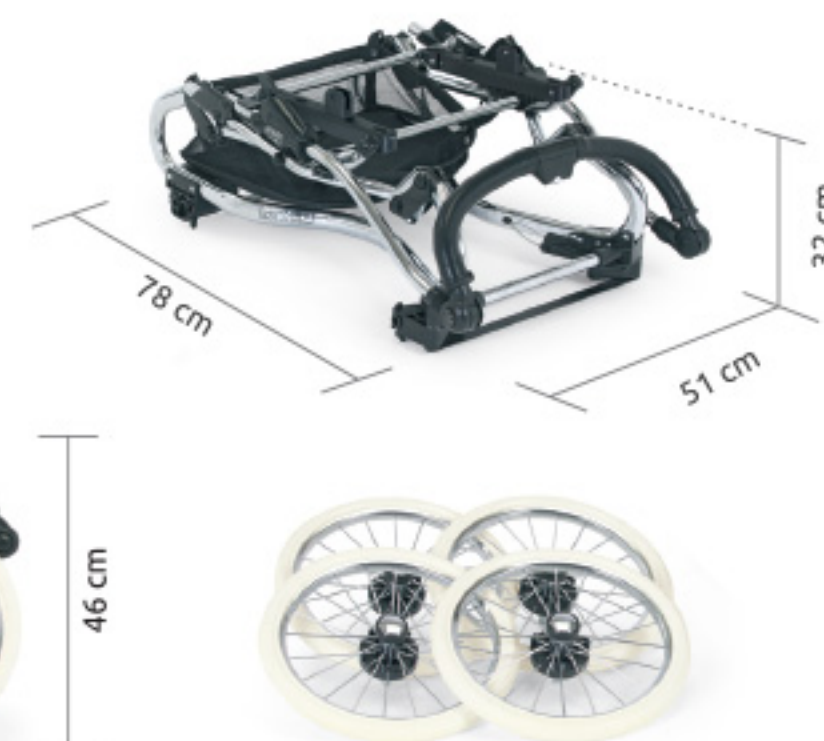
Ruedas direccionables

El Stylo Class cuenta con unas ruedas delanteras direccionables con la facilidad de un "click" para una mejor maniobrabilidad.

Dimensiones

(cm)	Abierto	Cerrado
Ancho	59	59
Alto	104	46
Largo	108	87

Peso aprox. con cesto: 11.0 kg



Todas sus ruedas son cómodamente extraíbles.

Top+1 un nuevo chasis versátil y adaptable; se puede utilizar como un cochecito monoplaza, biplaza o gemelar. **Top+1** está diseñado para crecer con su familia, puede adquirir opcionalmente el adaptador y una segunda silla cuando lo necesite, permitiendo volver a convertir **Top+1** en una silla de paseo monoplaza cuando tu hijo mayor quiere caminar sin necesidad de ningún mecanismo, es tan fácil que puedes hacerlo tú mismo.

Top+1 está homologado desde el nacimiento e incluye:

- Chasis con cesto;
- Silla reclinable, reversible y plegable, con capota

Opcionalmente está disponible para

Top+1:

- Adaptador para una o dos plazas;
- Capazo i.Bob;
- Silla extra reclinable, reversible y plegable, con capota;
- Grupo 0+ de fácil adaptación al chasis y al automóvil



Top+1 puede convertirse en biplaza usando su adaptador opcional.

NM976



Top+1 representada en versión biplaza, con dos sillas reversibles y adaptador. (segunda silla con capota y adaptador opcionales)

NM982



Top+1 representada en versión biplaza, silla reversible con adaptador y silla Grupo 0+. (silla Grupo 0+ y adaptador opcionales)



Top+1 representada en versión biplaza, con dos sillas reversibles y adaptador. (segunda silla con capota y adaptador opcionales)



Top+1 representada en versión biplaza, con adaptador, silla con capota y capazo. (capazo y adaptador opcionales)

Top+1 representada en versión monoplaza color **NM976**.





a

Manillar ergonómico forrado en ecopiel, regulable en altura y extraíble*.

b

Sistema de corredera "Rolling System" para facilitar la apertura y cierre del chasis.

c

Sistema de bloqueo de ruedas delanteras giratorias o fijas sin necesidad de agacharse.

d

Adaptador opcional para convertir el chasis de una a dos plazas.

e

Frenos de acción simultánea en las ruedas traseras, fácil y cómodo de usar.

f

Sistema de suspensión trasera regulable. La posición más blanda se adapta mejor al recién nacido y a medida que crece esta se regula para mejorar su maniobrabilidad.

g

Ruedas traseras con nuevo diseño totalmente extraíbles con rodamientos interiores que permiten maniobrar sin esfuerzos.

h

Las ruedas delanteras con nuevo diseño y monobrazo son giratorias y totalmente extraíbles. Disponen de cojinetes autolubricados con rodamientos, para mayor maniobrabilidad.

i

El sistema Easylock del adaptador, permite andar y extraer el capazo, la hamaca y el Grupo 0+ Easymaxi al chasis de un modo muy sencillo, con un único movimiento: 2 puntos de fijación que ofrecen facilidad de uso con 4 puntos de apoyo que garantizan la estabilidad y evitan oscilaciones.

j

Cesto de gran capacidad.



Adaptador opcional

Con este adaptador opcional el chasis Top+1 se convierte en biplaza.
Este adaptador se extrae fácilmente convirtiéndose de nuevo en monoplaza.



Adaptable

Diseñado para crecer con su familia, se puede utilizar como un cochecito monoplaza, biplaza o gemelar.



Manejo intuitivo

Fácil de abrir, cerrar y anclar sus piezas gracias al sistema Easylock con cuatro puntos de apoyo evita oscilaciones y vibraciones que puedan interferir en el correcto desarrollo del bebé y sus dos puntos de fijación garantizan la facilidad de anclaje con un simple "click".



Confort

Sistema de suspensión trasera regulable en dos posiciones para garantizar un mejor descanso del bebé.

Dimensiones

(cm)	Abierto	Cerrado
Ancho	64	64
Alto	102	91
Largo	110	33
	(sin el adaptador)	

approx. weight: 9.3 kg (without the optional adaptor)



Todas sus ruedas son cómodamente extraíbles.

El **Pack Novo** (versión **Trio**) incluye:

- chasis
- silla reversible BS con capota extra
- amplio capazo L-Bob Light ultra ligero
- silla de auto grupo 0+

También está disponible **sólo en España** en **Pack DUO Novo** que incluye 2 piezas (silla + capazo).



Bolso Carré opcional **KA918**.



Manillar regulable en altura y extraíble.



Con solo **51 cm** de ancho permite la máxima movilidad sin esfuerzos hasta en los espacios más reducidos.

KA918
Chasis cromado - gris topo.



Capazo **L-Bob Light** con asa integrada en capota.



Silla de grupo 0+ **Easymaxi BASIC**, incluida en Pack Novo 'Trio'. Fácil adaptación al chasis y al automóvil.



Silla con la nueva hamaca reversible **BS** y la capota incluida. Cesto incluido.

Trio
incluye silla, capazo y Grupo 0+

Duo
incluye silla y capazo



Silla de grupo 0+ **Easymaxi BASIC**, incluida en Pack Novo 'Trio'. Fácil adaptación al chasis y al automóvil.

Pack Novo **KA918** con chasis cromado - gris topo.





KA916
Chasis cromado - topo. Disponible en anodizado - topo.



KA911
Chasis anodizado - negro. Disponible en cromado - negro.



KA918
Chasis cromado - gris topo.

Hamaca BS plegable
KA911 con la capota
extensible incluida.



Pack Novo **KA911** con chasis cromado - negro.
Disponible en anodizado - negro.





a

Manillar ergonómico, regulable en altura y extraíble*.

b

Sistema de corredera "Rolling System" para facilitar la apertura y cierre del chasis.

c

Sistema de bloqueo de ruedas delanteras giratorias o fijas sin necesidad de agacharse.

d

Frenos de acción simultánea en las ruedas traseras, fácil y cómodo de usar.

e

Ruedas traseras totalmente extraíbles con rodamientos interiores que permiten maniobrar sin esfuerzos.

f

Sistema de suspensión trasera para hacer más agradables los paseos al bebé.

g

Las ruedas delanteras son giratorias y disponen de cojinetes autolubricados con rodamientos, para mayor maniobrabilidad.

h

Fácil de anclar y extraer el capazo, la hamaca y el Grupo 0+ sin adaptadores.

i

Cesto de gran capacidad.



Plegado sencillo y ¡ultra-compacto!

Permite cerrar la silla encajada con su asiento, sin necesidad de agacharse manteniéndose de pie plegada. Y si aún necesitas más espacio, permite plegar las dos piezas por separado: ¡ultra-compacto! perfecto para su transporte en el automóvil.



Manillar extraíble

El manillar es regulable en altura. Además de adaptarse a tu altura, permite que puedas reducir la longitud del chasis para facilitar la entrada en espacios reducidos. Es también extraíble para un almacenaje más compacto.



Manejo intuitivo

Fácil de abrir, cerrar y anclar sus piezas gracias al sistema Easylock con cuatro puntos de apoyo evita oscilaciones y vibraciones que puedan interferir en el correcto desarrollo del bebé y sus dos puntos de fijación garantizan la facilidad de anclaje con un simple "click".



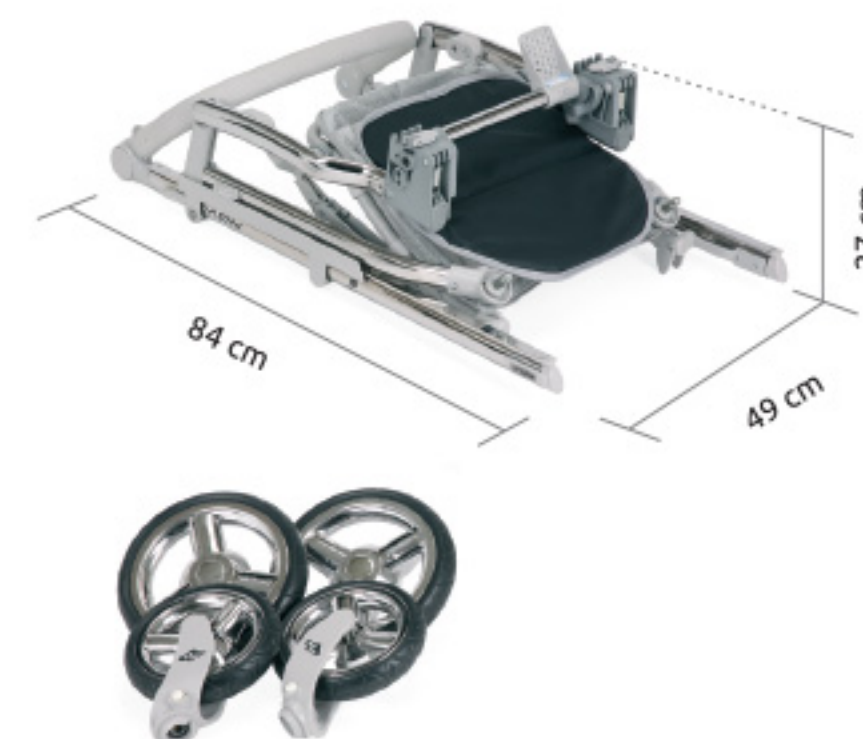
Estrecho

Con solo **51 cm** de ancho permite la máxima movilidad sin esfuerzos hasta en los espacios más reducidos y estrechos.

Dimensiones

(cm)	Abierto	Cerrado
Ancho	51	51
Alto	98	83
Largo	99	38

Peso aprox. con cesto: 7.6 kg



Todas sus ruedas son cómodamente extraíbles.

El **Pack M-City** (versión **Trio**) incluye:

- chasis
- silla reversible BS
- amplio capazo Light Minibob
- silla de auto grupo 0+

También está disponible **sólo en España** en **Pack DUO M-City** que incluye 2 piezas (silla + capazo).



Bolso Carré opcional **KA911**.



Hamaca plegable para facilitar su transporte y almacenaje.



Capazo con respaldo reclinable en cuatro posiciones.

KA911

Chasis gris topo mate. Disponible en cromado - gris topo.



Capazo **Light Minibob** con asa integrada en capota.



Silla de grupo 0+ **Easymaxi BASIC**, incluida en Pack M-City 'Trio'. Fácil adaptación al chasis y al automóvil.



Silla con la nueva hamaca reversible **BS** y la capota del capazo. Cesto incluido.

Trio

incluye silla, capazo y Grupo 0+

Duo

incluye silla y capazo



Pack M-City **KA916** con chasis cromado - topo.
Disponible en anodizado - topo.





KP521
Chasis cromado - gris topo.



KP523
Chasis cromado - gris topo.



KP958
Chasis cromado - topo.



KP959
Chasis cromado - gris topo.



KP521
Chasis cromado - gris topo.



La silla reversible puede ser usada desde el nacimiento con el respaldo tumbado en la posición horizontal.



Con solo **51 cm** de ancho permite la máxima movilidad sin esfuerzos hasta en los espacios más reducidos.



KS960
Chasis cromado - marino.



KS961
Chasis cromado - gris topo.



La asa integrada en capota permite transportar el capazo fácilmente.

Pack M-City **KS960** con chasis cromado - marino.





a

Manillar ergonómico, regulable en altura y extraíble*.

b

Sistema de corredera "Rolling System" para facilitar la apertura y cierre del chasis.

c

Sistema de bloqueo de ruedas delanteras giratorias o fijas sin necesidad de agacharse.

d

Frenos de acción simultánea en las ruedas traseras, fácil y cómodo de usar.

e

Ruedas traseras totalmente extraíbles con rodamientos interiores que permiten maniobrar sin esfuerzos.

f

Sistema de suspensión trasera para hacer más agradables los paseos al bebé.

g

Las ruedas delanteras son giratorias y disponen de cojinetes autolubricados con rodamientos, para mayor maniobrabilidad.

h

Fácil de anclar y extraer el capazo, la hamaca y el Grupo 0+ sin adaptadores.

i

Cesto de gran capacidad.



Plegado sencillo y ¡ultra-compacto!

Permite cerrar la silla encajada con su asiento, sin necesidad de agacharse manteniéndose de pie plegada. Y si aún necesitas más espacio, permite plegar las dos piezas por separado: ¡ultra-compacto! perfecto para su transporte en el automóvil.



Manillar extraíble

El manillar es regulable en altura. Además de adaptarse a tu altura, permite que puedas reducir la longitud del chasis para facilitar la entrada en espacios reducidos. Es también extraíble para un almacenaje más compacto.



Manejo intuitivo

Fácil de abrir, cerrar y anclar sus piezas gracias al sistema Easylock con cuatro puntos de apoyo evita oscilaciones y vibraciones que puedan interferir en el correcto desarrollo del bebé y sus dos puntos de fijación garantizan la facilidad de anclaje con un simple "click".



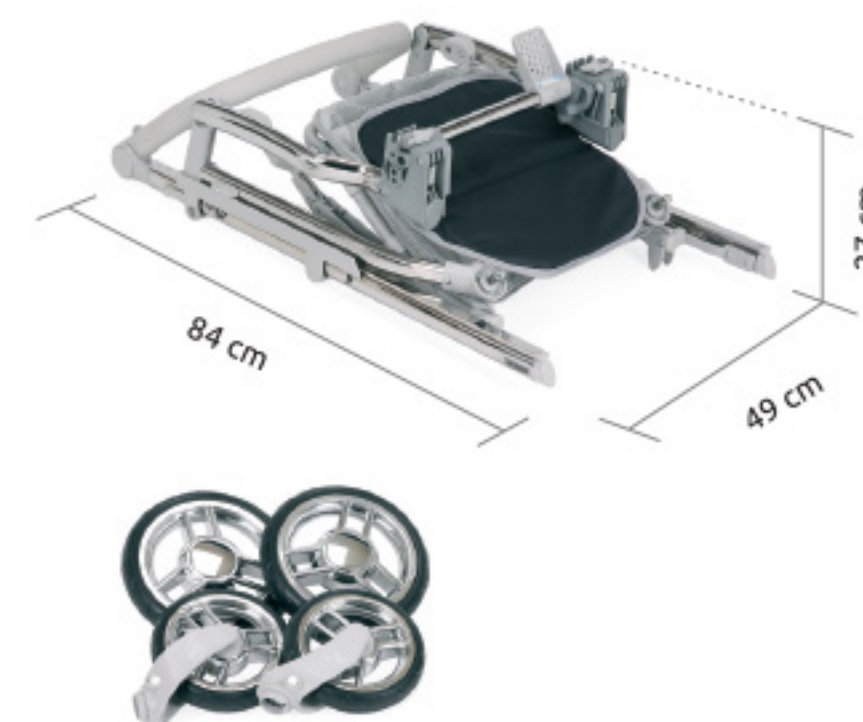
Estrecho

Con solo **51 cm** de ancho permite la máxima movilidad sin esfuerzos hasta en los espacios más reducidos y estrechos.

Dimensiones

(cm)	Abierto	Cerrado
Ancho	51	51
Alto	98	83
Largo	99	38

Peso aprox. con cesto: 7.6 kg



Todas sus ruedas son cómodamente extraíbles.

El Pack **ip-op R XL** (versión **Trio**) incluye:

- chasis
- silla reversible LF+
- amplio capazo Bob XL LA3
- silla de auto grupo 0+

También está disponible **sólo en España** en Pack **DUO ip-op R XL** que incluye 2 piezas (silla + capazo).



Sombrilla opcional T-E54 para color **KP959**.



La capota posee una amplia visera que puede ser recogida hacia su interior.



Capazo confeccionado en ecopiel que integra protección solar **UPF50+**.

KP959

Chasis cromado - gris topo.



Capazo **Bob XL** con asa integrada en capota e interior de capazo.



Silla con hamaca reversible **LF+** y con capota del capazo. Cesto incluido.



Silla de grupo 0+ **Easymaxi BASIC**, incluida en Pack **ip-op R XL 'Trio'**. Fácil adaptación al chasis y al automóvil.

Trio

incluye silla, capazo y Grupo 0+

Duo

incluye silla y capazo

Pack Ip-Op R XL **KP959** con chasis cromado - gris topo.





KP521
Chasis cromado - gris topo.



KP523
Chasis cromado - gris topo.



KP958
Chasis cromado - topo.



Silla de grupo 0+
Easymaxi BASIC **KP959**.

Pack Ip-Op R XL **KP523** con chasis cromado - gris topo.





Colchón de capazo (ref. 00380) opcional, que se adapta al crecimiento del bebé por medio de su almohada regulable para las piernas. Evita que el bebé se deslice cuando esté sentado. Además su núcleo perforado Anti-Ahogo asegura la perfecta ventilación y transpiración.

ACTUAL
collector



KA815
Chasis cromado - topo. Disponible en topo mate.



Classic
collector

KS659
Chasis cromado - marino.



KS961
Chasis cromado - gris topo.

Pack Ip-Op R XL **KS961** con chasis cromado - gris topo.





a

Manillar ergonómico, regulable en altura y extraíble*.

b

Sistema de corredera "Rolling System" para facilitar la apertura y cierre del chasis.

c

Sistema de bloqueo de ruedas delanteras giratorias o fijas sin necesidad de agacharse.

d

Frenos de acción simultánea en las ruedas traseras, fácil y cómodo de usar.

e

Ruedas traseras totalmente extraíbles con rodamientos interiores que permiten maniobrar sin esfuerzos.

f

Sistema de suspensión trasera para hacer más agradables los paseos al bebé.

g

Las ruedas delanteras son giratorias y disponen de cojinetes autolubricados con rodamientos, para mayor maniobrabilidad.

h

Fácil de anclar y extraer el capazo, la hamaca y el Grupo 0+ sin adaptadores.

i

Cesto de gran capacidad.



Rolling System

Facilidad de plegado. Incorpora "Rolling System", un sistema de guía telescópica que permite un mejor deslizamiento en las aperturas y cierres. Permite cerrar la silla encajada con su asiento, sin necesidad de agacharse manteniéndose de pie plegada.



Manillar extraíble

El manillar es regulable en altura. Además de adaptarse a tu altura, permite que puedas reducir la longitud del chasis para facilitar la entrada en espacios reducidos. Es también extraíble para un almacenaje más compacto.



Manejo intuitivo

Fácil de abrir, cerrar y anclar sus piezas gracias al sistema Easylock con cuatro puntos de apoyo evita oscilaciones y vibraciones que puedan interferir en el correcto desarrollo del bebé y sus dos puntos de fijación garantizan la facilidad de anclaje con un simple "click".



Confort

Suspensión trasera para una suave conducción. Dispone de freno de acción simultánea en la parte trasera, fácil de usar.

Dimensiones

(cm)	Abierto	Cerrado
Ancho	61	61
Alto	101	83
Largo	96	36

Peso aprox. con cesto 8.2 kg



Todas sus ruedas son cómodamente extraíbles.

El Pack **ip-op R classic XL** (versión **Trio**) incluye:

- chasis
- silla reversible LF+
- amplio capazo Bob XL LA3
- silla de auto grupo 0+

También está disponible **sólo en España** en Pack **DUO ip-op R classic XL** que incluye 2 piezas (silla + capazo).



Detalle de las ruedas con radios.



Bolso Carré opcional **KP958**.



Saco de silla opcional T-770 para el color **KP958**.

KP958
Chasis cromado - topo.



Capazo **Bob XL** con asa integrada en capota e interior de capazo.



Silla de grupo 0+ **Easymaxi BASIC**, incluida en Pack **ip-op R classic XL 'Trio'**. Fácil adaptación al chasis y al automóvil.



Silla con hamaca reversible **LF+** y con capota del capazo. Cesto incluido.

Trio
incluye silla, capazo y Grupo 0+

Duo
incluye silla y capazo

Pack Ip-Op R classic XL **KP958** con chasis cromado - topo.





KP959
Chasis cromado - gris topo.



KP523
Chasis cromado - gris topo.



KP521
Chasis cromado - gris topo.

Detalle de la hamaca
reversible LF+ en color
KP521.



PACK *ip-op*[®] classic XL

Pack Ip-Op R classic XL **KP521** con chasis cromado - gris topo.



ACTUAL
collection



KA815
Chasis cromado - topo. Disponible en topo mate.



Detalle de silla LF+ **KA815** con la capota del capazo.

Classic
collection



KS961
Chasis cromado - gris topo.



KS659
Chasis cromado - marino.
Representado con elevador High Up opcional (ver página 103).



Pack Ip-Op R classic XL **KS659**
con chasis cromado - marino.



a

Manillar ergonómico, regulable en altura y extraíble*.

b

Sistema de corredera "Rolling System" para facilitar la apertura y cierre del chasis.

c

Sistema de bloqueo de ruedas delanteras giratorias o fijas sin necesidad de agacharse.

d

Frenos de acción simultánea en las ruedas traseras, fácil y cómodo de usar.

e

Ruedas traseras de radios, totalmente extraíbles con rodamientos interiores que permiten maniobrar sin esfuerzos.

f

Sistema de suspensión trasera para hacer más agradables los paseos al bebé.

g

Las ruedas de radios delanteras son giratorias y disponen de cojinetes autolubricados con rodamientos, para mayor maniobrabilidad.

h

Fácil de anclar y extraer el capazo, la hamaca y el Grupo 0+ sin adaptadores.

i

Cesto de gran capacidad.

Elegantes ruedas de radios.



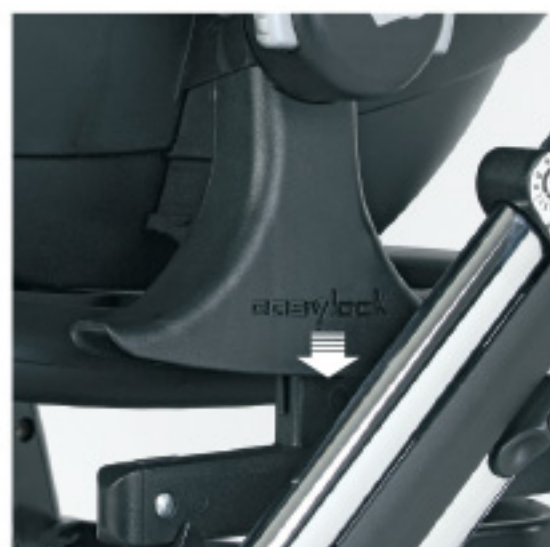
Plegado sencillo y compacto

Permite cerrar la silla encajada con su asiento, sin necesidad de agacharse manteniéndose de pie plegada. Y si aún necesitas más espacio, permite plegar las dos piezas por separado, perfecto para su transporte en el automóvil.



Manillar extraíble

El manillar es regulable en altura. Además de adaptarse a tu altura, permite que puedas reducir la longitud del chasis para facilitar la entrada en espacios reducidos. Es también extraíble para un almacenaje más compacto.



Manejo intuitivo

Fácil de abrir, cerrar y anclar sus piezas gracias al sistema Easylock con cuatro puntos de apoyo evita oscilaciones y vibraciones que puedan interferir en el correcto desarrollo del bebé y sus dos puntos de fijación garantizan la facilidad de anclaje con un simple "click".



Confort

Suspensión trasera para una suave conducción. Dispone de freno de acción simultánea en la parte trasera, fácil de usar.

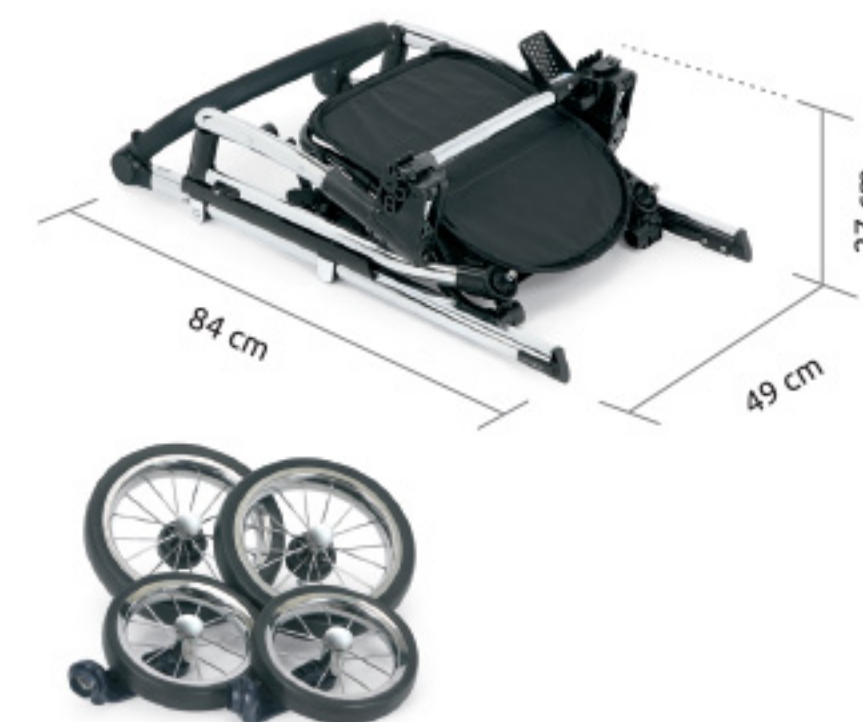
Dimensiones

(cm)	Abierto	Cerrado
Ancho	62	62
Alto	100	84
Largo	99	35

Peso aprox. con cesto 9.3 kg



Pat. Pending / Registered Design



Todas sus ruedas son cómodamente extraíbles.

El **Pack BR** (versión **Trio**) incluye:

- chasis
- silla reversible LFB
- amplio capazo B-Bob LA3
- silla de auto grupo 0+

También está disponible **sólo en España** en **Pack DUO BR** que incluye 2 piezas (silla + capazo).



Bolso opcional **KA903**.



Asa integrada en capota, que permite transportar el capazo fácilmente.



Con solo **51 cm** de ancho permite la máxima movilidad sin esfuerzos hasta en los espacios más reducidos.

KA903

Chasis cromado - topo.
Disponible en anodizado - topo.



Capazo **B-Bob** con asa integrada en capota.



Silla de grupo 0+ **Easymaxi BASIC**, incluida en Pack BR 'Trio'. Fácil adaptación al chasis y al automóvil.



Silla con la hamaca reversible **LFB** y la capota del capazo. Cesto incluido.

Trio

incluye silla, capazo y Grupo 0+

Duo

incluye silla y capazo



Pack BR KA903 con chasis anodizado - topo.



KA807
Chasis anodizado - negro. Disponible en cromado - negro.



KA901
Chasis cromado - marino. Disponible en anodizado - marino.



KA808
Chasis silver mate. Disponible en cromado - silver.
Hamaca reversible con la capota del capazo.



KA902
Chasis negro mate. Disponible en cromado - negro.



KS554
Chasis cromado - gris topo.



KA918
Chasis cromado - gris topo.



KS720
Chasis cromado - marino.

También disponible en España en **Pack DUO BR** que incluye 2 piezas (silla + capazo).



a

Manillar ergonómico, regulable en altura y extraíble*.

b

Sistema de corredera "Rolling System" para facilitar la apertura y cierre del chasis.

c

Sistema de bloqueo de ruedas delanteras giratorias o fijas sin necesidad de agacharse.

d

Frenos de acción simultánea en las ruedas traseras, fácil y cómodo de usar.

e

Ruedas traseras totalmente extraíbles con rodamientos interiores que permiten maniobrar sin esfuerzos.

f

Sistema de suspensión trasera para hacer más agradables los paseos al bebé.

g

Las ruedas delanteras son giratorias y disponen de cojinetes autolubricados con rodamientos, para mayor maniobrabilidad.

h

Fácil de anclar y extraer el capazo, la hamaca y el Grupo 0+ sin adaptadores.

i

Cesto de gran capacidad.



Plegado sencillo y ¡ultra-compacto!

Permite cerrar la silla encajada con su asiento, sin necesidad de agacharse manteniéndose de pie plegada. Y si aún necesitas más espacio, permite plegar las dos piezas por separado: ¡ultra-compacto! perfecto para su transporte en el automóvil.



Manillar extraíble

El manillar es regulable en altura. Además de adaptarse a tu altura, permite que puedas reducir la longitud del chasis para facilitar la entrada en espacios reducidos. Es también extraíble para un almacenaje más compacto.



Manejo intuitivo

Fácil de abrir, cerrar y anclar sus piezas gracias al sistema Easylock con cuatro puntos de apoyo evita oscilaciones y vibraciones que puedan interferir en el correcto desarrollo del bebé y sus dos puntos de fijación garantizan la facilidad de anclaje con un simple "click".



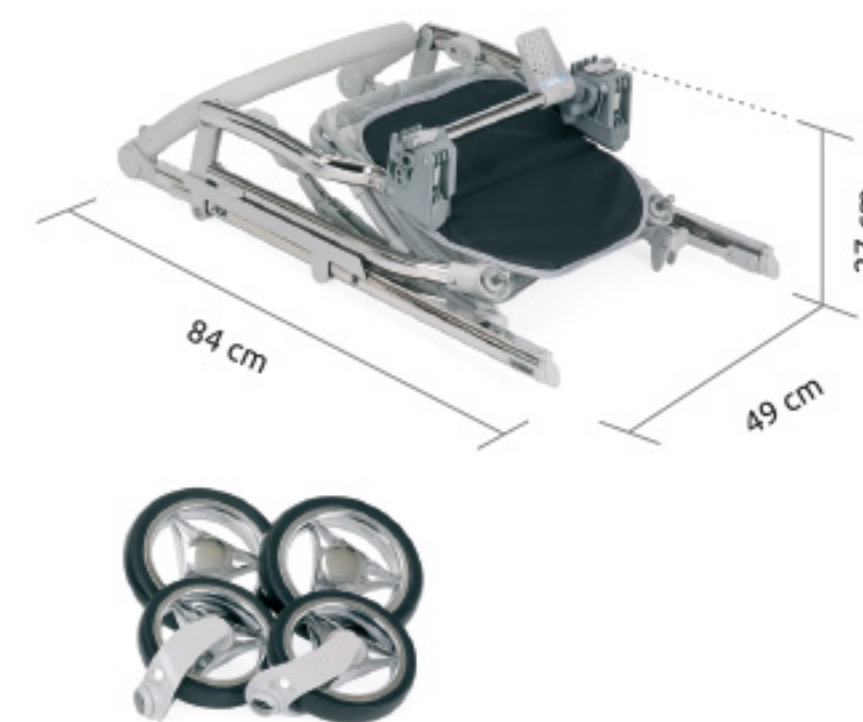
Estrecho

Con solo **51 cm** de ancho permite la máxima movilidad sin esfuerzos hasta en los espacios más reducidos y estrechos.

Dimensiones

(cm)	Abierto	Cerrado
Ancho	51	51
Alto	96	83
Largo	101	37

Peso aprox. con cesto: 7.7 kg



Todas sus ruedas son cómodamente extraíbles.

El **Pack NR** (versión **Trio**) incluye:

- chasis
- silla reversible FSN
- amplio capazo B-Bob LA3
- silla de auto grupo 0+

También está disponible **sólo en España** en **Pack DUO NR** que incluye 2 piezas (silla + capazo).



Sombrilla opcional T-507 para color **KS720**.



52 cm



31 cm

Con solo **52 cm** de ancho permite la máxima movilidad sin esfuerzos hasta en los espacios más reducidos. Plegado ultra compacto en paraguas.

KS720

Chasis cromado - marino.



Capazo **B-Bob** con asa integrada en capota.



Silla de grupo 0+ Easymaxi BASIC, incluida en Pack NR 'Trio'. Fácil adaptación al chasis y al automóvil.



Silla con la hamaca reversible **FSN** y la capota extensible incluida. Cesto incluido.

Trio

incluye silla, capazo y Grupo 0+

Duo

incluye silla y capazo

Pack NR KS554 con chasis cromado - gris topo.





a



Manillar ergonómico cerrado para un mejor manejo y maniobrabilidad. El manillar se gira proporcionando un plegado más compacto.

b

Sistema de corredera "Rolling System" para facilitar la apertura y cierre del chasis.

c

Sistema de bloqueo de ruedas delanteras giratorias o fijas sin necesidad de agacharse.

d

Frenos de acción simultánea en las ruedas traseras, fácil y cómodo de usar.

e

Ruedas traseras totalmente extraíbles con rodamientos interiores que permiten maniobrar sin esfuerzos.

f

Sistema de suspensión trasera regulable. La posición más blanda se adapta mejor al recién nacido y a medida que crece esta se regula para mejorar su maniobrabilidad.

g

Las ruedas delanteras son giratorias y disponen de cojinetes autolubricados con rodamientos y suspensión para mayor maniobrabilidad.

h

Fácil de anclar y extraer el capazo, la hamaca y el Grupo 0+ sin adaptadores.

i

Cesto de gran capacidad.



Plegado sencillo y ¡ultra-compacto! en paraguas

Permite cerrar la silla encajada con su asiento, sin necesidad de agacharse manteniéndose de pie plegada. Y si aún necesitas más espacio, permite plegar las dos piezas por separado: ¡ultra-compacto! perfecto para su transporte en el automóvil.



Manillar

Manillar ergonómico cerrado que permite el manejo con una sola mano. Se gira para proporcionar un plegado más compacto y para facilitar la entrada en espacios reducidos.



Manejo intuitivo

Fácil de abrir, cerrar y anclar sus piezas gracias al sistema Easylock con cuatro puntos de apoyo evita oscilaciones y vibraciones que puedan interferir en el correcto desarrollo del bebé y sus dos puntos de fijación garantizan la facilidad de anclaje con un simple "click".



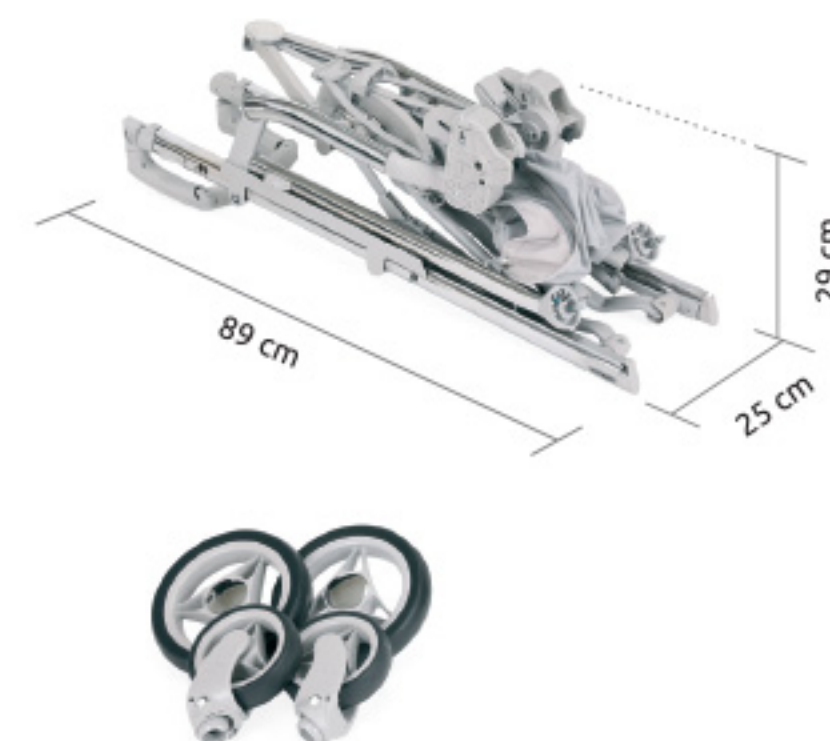
Confort

Sistema de suspensión trasera regulable en dos posiciones para garantizar un mejor descanso del bebé.

Dimensiones

(cm)	Abierto	Cerrado
Ancho	52	31
Alto	106	89
Largo	85	35

Peso aprox. con cesto: 8.6 kg



Todas sus ruedas son cómodamente extraíbles.

Spot+ es una silla ligera, con plegado de paraguas, válida desde el nacimiento hasta 15 kg (homologación EN1888). Controles de calidad adicionales permiten hasta 20 kg mas 3 kg de carga adicional. Incorpora un cierre de paraguas.



Magic collection, tejidos de alta calidad que contienen un tratamiento especial anti-manchas*. (la protección anti-manchas solo se aplica en el tejido exterior del respaldo, brazo, protectores y capota).



Manillar cerrado para un mejor manejo con una sola mano.



M937
Chasis cromado - silver.



M302
Chasis cromado-topo.



M518
Chasis silver mate. Disponible en cromado - silver.



M528
Chasis cromado - gris topo.



M937
Chasis cromado - silver.

MODERN
LINE



Plegado de paraguas compacto incluso con la capota y el brazo incluidos.



Saco de silla opcional T-B64 para los colores **ML802** y **ML811**.



ML802
Chasis anodizado - negro.



ML811
Chasis anodizado - negro.



Está homologada para utilizar desde el nacimiento del bebé con el respaldo en la posición horizontal. La capota es extensible, con protección solar UPF50+ para proteger al bebé del sol y es ajustable en altura.



A911
Chasis cromado - gris topo. Disponible en anodizado - gris topo.



A909
Chasis cromado - gris topo.



A810
Chasis cromado - gris topo. Disponible en gris topo mate.



A815
Chasis cromado - topo. Disponible en topo mate.



A909
Chasis cromado - gris topo.



A916
Chasis cromado-topo.



Portabiberones opcional.



Sistema de bloqueo de ruedas delanteras giratorias o fijas sin necesidad de agacharse.



A914
Chasis cromado - gris topo.



A919
Chasis cromado - gris topo.



Silla Spot+ en color S443
Chasis cromado - marino.

Specials
collection

Para los amantes de la ecopiel, Bébécár pone a su disposición la línea **Specials**. Dos colores confeccionados en ecopiel de alta calidad con el exclusivo emblema de Bébécár grabado.



Bolsillo con detalle en ecopiel grabada en la capota.
(solo en serie Specials)



SP840
Chasis cromado - gris topo.



SP841
Chasis cromado - gris topo.

a



Manillar ergonómico cerrado para un mejor manejo y maniobrabilidad con una sola mano.

b

Sistema de cierre de seguridad en ambos lados de la estructura para evitar un cierre inesperado del chasis.

c

Mecanismo de cierre automático para un transporte más fácil del chasis cuando está plegado.

d

Freno de acción simultánea en las ruedas traseras, fácil y cómodo de usar.

e

Sistema de suspensión trasera regulable.

f

Ruedas traseras totalmente extraíbles con rodamientos que permiten maniobrar sin esfuerzos.



i

Hamaca extra-acolchada **válida desde el nacimiento** hasta 15 kg (homologación EN1888). Controles de calidad adicionales permiten hasta 20 kg mas 3 kg de carga adicional. Su respaldo reclinable en 3 posiciones, dispone de una posición horizontal con sistema de seguridad que impide que el respaldo se eleve cuando el recién nacido está descansando totalmente tumbado.

j

Su mecanismo de plegado patentado evita el riesgo de que los pequeños dedos de un niño queden atrapados.

k

Sistema de bloqueo de ruedas delanteras giratorias o fijas sin necesidad de agacharse.

l

Reposapiés regulable en dos posiciones.

m

Cesto de gran capacidad.

g

Las ruedas delanteras son giratorias y disponen de cojinetes autolubricados con rodamientos y suspensión para mayor maniobrabilidad.

h

El brazo de silla rígido extraíble, cuenta con un sistema de bloqueo patentado que automáticamente se mueve a la correcta posición cuando se abre el chasis. Spot+ permite su plegado con el brazo encajado en la silla.



Lavable

El acolchado del asiento garantiza una máxima comodidad para el recién nacido y es fácilmente desmontable para su lavado.



Cierre de seguridad

Cómoda de plegar, dispone de un sistema de seguridad principal a ambos lados del manillar que deben ser accionados simultáneamente junto con el cierre secundario en la parte inferior antes de plegar el chasis. Para abrir basta con presionar hacia abajo el cierre secundario con el pie y el resto de cierres quedarán fijados automáticamente.



Seguridad

Protección en las hombreras y la entrepierna para proteger las articulaciones y pelvis del bebé de los posibles roces de los arneses. 5 puntos de fijación para total seguridad.



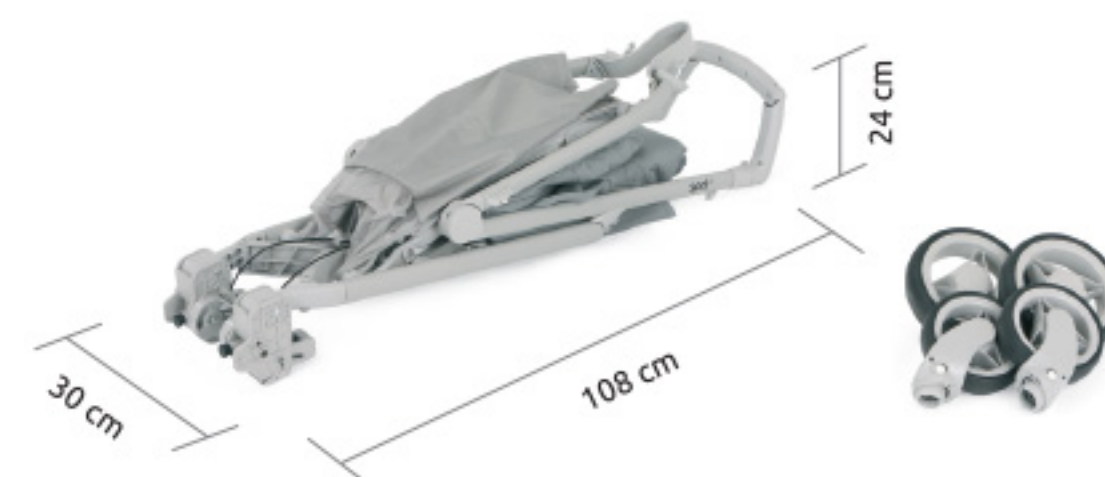
Confort

Sistema de suspensión trasera regulable en dos posiciones para garantizar un mejor descanso del bebé. La posición más blanda se usa cuando el bebé es pequeño y a medida que crece esta se regula para paseo más confortable.

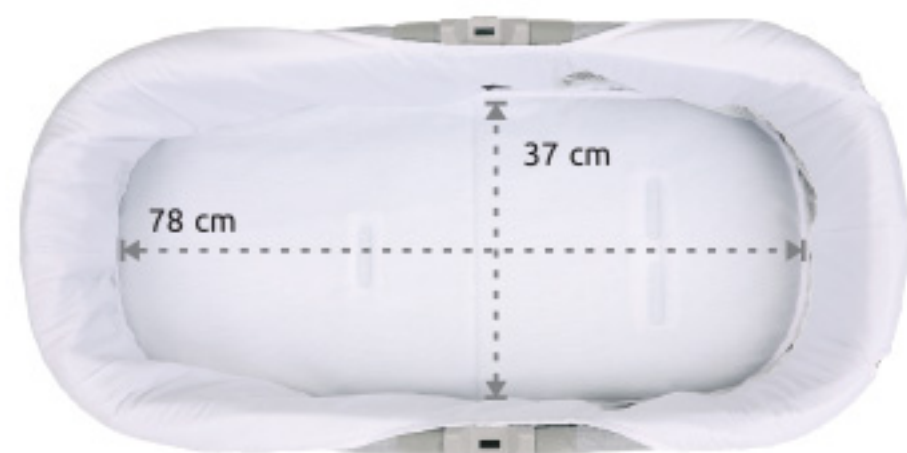
Dimensiones

(cm)	Abierto	Cerrado
Ancho	53	32
Alto	106	28
Largo	82	112

Peso aprox con cesto. 8.9 kg



Todas sus ruedas son cómodamente extraíbles.



Homologado de acuerdo con la norma R44/04, se puede utilizar en el automóvil con el kit de seguridad opcional.

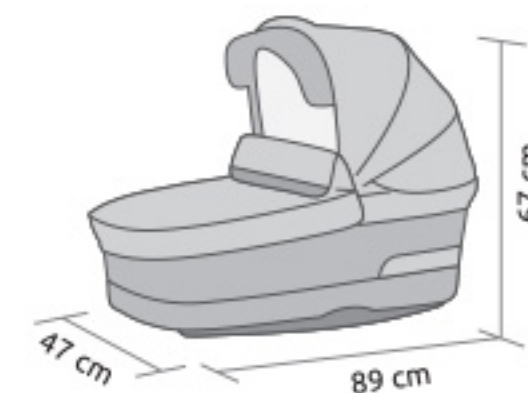
W-Bob LA3
disponible con chasis

Via



UPF 50+
Ultraviolet Protection Factor

Todos los capazos Bébécar son confeccionados en tejidos con protección solar **UPF50+**.



Homologado de acuerdo con la norma R44/04, se puede utilizar en el automóvil con el kit de seguridad opcional.

T-Bob LA3
disponible con chasis

Via Cross

i-Top



Homologado de acuerdo con la norma R44/04, se puede utilizar en el automóvil con el kit de seguridad opcional.

Maxibob LA3
disponible con chasis

Stylo Class





El capazo L-Bob Light no puede ser utilizado en el automóvil.

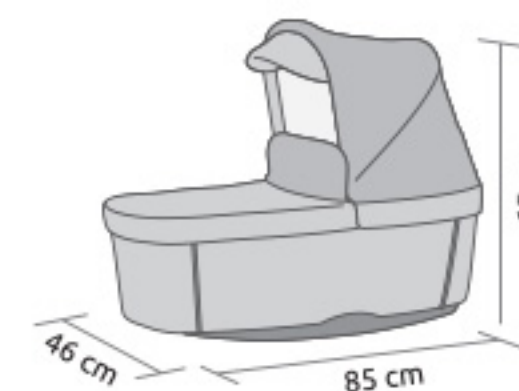


L-Bob Light
disponible con chasis

Novo



Todos los capazos Bébécár son confeccionados en tejidos con protección solar **UPF50+**.

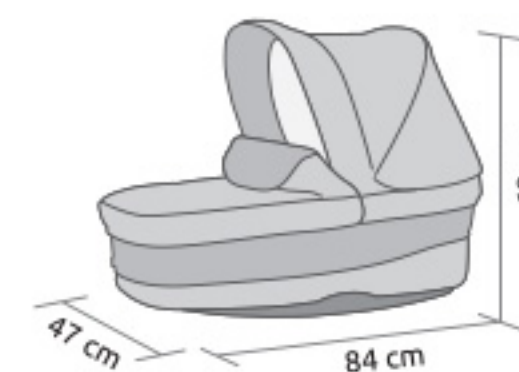


El capazo Light Minibob (LM) no puede ser utilizado en el automóvil.



Light Minibob
disponible con chasis

M-City



Homologado de acuerdo con la norma R44/04, se puede utilizar en el automóvil con el kit de seguridad opcional.

Bob XL LA3
disponible con chasis

Ip-Op R
Ip-Op R classic





B-Bob LA3
disponible con chasis

■ BR
■ NR



Todos los capazos Bébécar son confeccionados en tejidos con protección solar **UPF50+**.

Homologado de acuerdo con la norma R44/04, se puede utilizar en el automóvil con el kit de seguridad opcional.



7 diseños diferentes, el mismo confort y seguridad!

cada capazo es cuidadosamente confeccionado para asegurar el máximo confort a su bebé, gracias a la confección total en tejido tricapa que permite una perfecta transpiración, aislamiento térmico y sonoro.



Visera adicional en rejilla

■
(W-Bob)



Ventana de rejilla en la base

■
(W-Bob)



Cremalleras para facilitar el acceso

■
(T-Bob)



Ventana de rejilla en la capota

■ ■ ■
(W-Bob y T-Bob)



Visera plegable

■ ■ ■ ■ ■ ■
(W-Bob, T-Bob, L-Bob y Bob XL)



Cubrepies extensible

■ ■ ■ ■
(W-Bob, Light Minibob y Bob XL)



Asa integrada en la capota



(todos los capazos excepto Maxibob)



Cubierta para el asa



(Light Minibob y B-Bob)



Capota plegable



(todos los capazos excepto Maxibob)



Compacto para almacenaje



(todos los capazos)



Base balancín



(todos los capazos)



Respaldo reclinable



(todos los capazos)



Funda en algodón amovible y lavable



(todos los capazos excepto L-Bob)



Asas en bolsos laterales



(Maxibob)



Tensor metálico



(Maxibob)



Base ligera en polipropileno expandido (EPP)



(todos los capazos)



Base con ventilación regulable



(todos los capazos)



Compatible con kit de seguridad auto



(W-Bob, T-Bob, Maxibob, Bob XL y B-Bob)

5

diseños diferentes, el mismo confort y seguridad!

cada silla es cuidadosamente confeccionada para asegurar el máximo confort a su bebé, gracias a su respaldo reclinable en **posición totalmente horizontal**, permite que el bebé descanse en una superficie plana.

Todos los modelos están homologados para el uso **desde el nacimiento**.

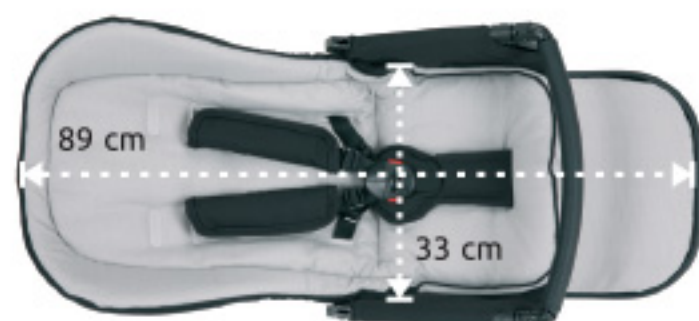


Todas las capotas de las sillas Bébécar son confeccionadas en tejidos con protección solar **UPF50+**.

silla reversible IP

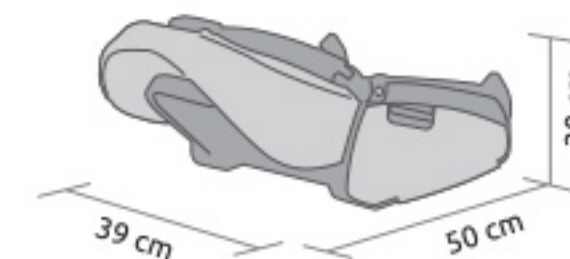
disponible con chasis

■ ■ ■ **Via, Via Cross e i-Top**



La silla **IP** está provista de una capota extensible con ventana de rejilla. Puede ser reclinada en **posición totalmente horizontal**.

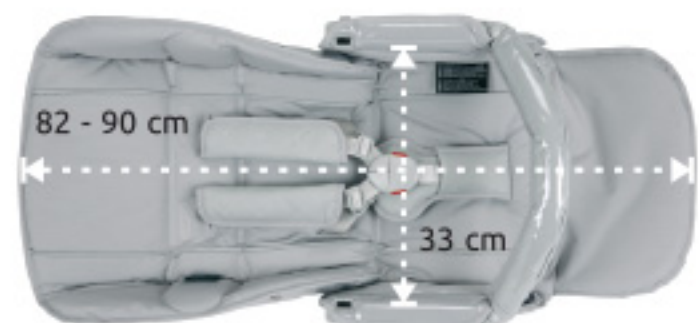
Peso aprox. 3.8 kg



silla reversible BS

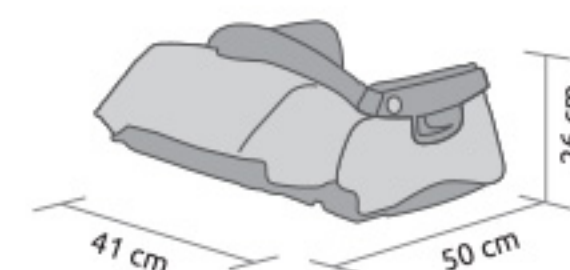
disponible con chasis

■ ■ **Novo y M-City**



El reposacabezas de la silla **BS** es reclinable para ofrecer un espacio más amplio en la **posición totalmente horizontal**.

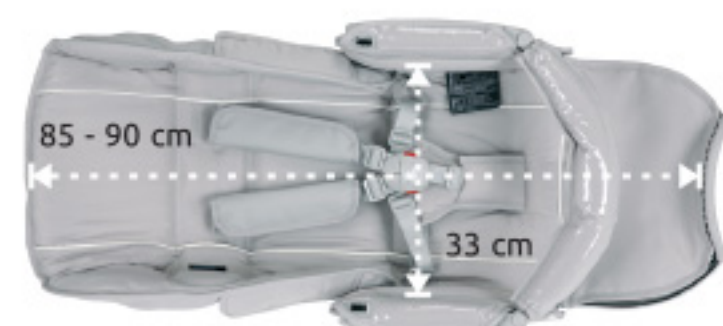
Peso aprox. 3.8 kg



silla reversible LF+

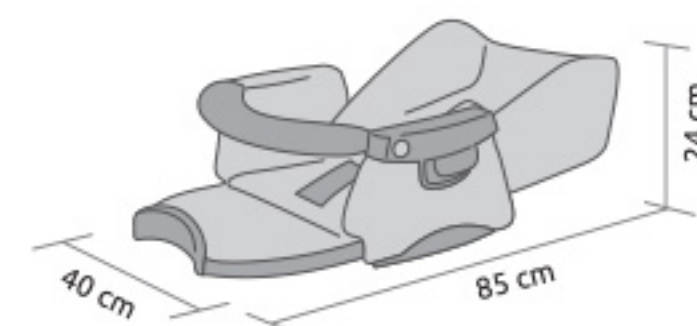
disponible con chasis

■ ■ ■ Stylo Class, Ip-Op R e Ip-Op R classic



La silla **LF+** usa la capota del capazo. El reposacabezas es reclinable para ofrecer un espacio más amplio en la **posición totalmente horizontal**.

Peso aprox. 4.2 kg



silla reversible LFB

disponible con chasis

■ **BR**



La silla **LFB** usa la capota del capazo. El reposacabezas es reclinable para ofrecer un espacio más amplio en la **posición totalmente horizontal**.

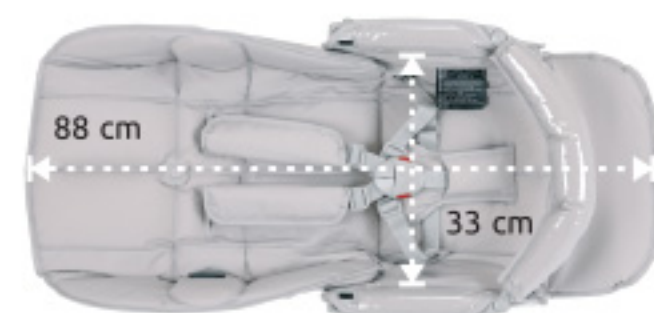
Peso aprox. 4.0 kg



silla reversible FSN

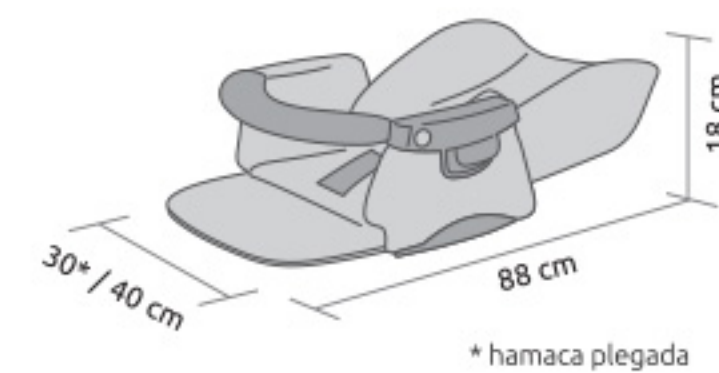
disponible con chasis

■ **NR**



La silla **FSN** está provista de una capota extensible. Puede ser reclinada en **posición totalmente horizontal**.

Peso aprox. 3,7 kg





Reversible

Su asiento es reversible, el bebé puede pasear mirando a los padres o hacia delante, permitiendo que la mamá y el bebé puedan tener contacto visual especialmente necesario en sus primeros meses.



(todas las sillas)



Compacto

Permite cerrar la silla encajada con su asiento, sin necesidad de agacharse manteniéndose de pie plegada. Y si aún necesitas más espacio, permite plegar las dos piezas por separado: ¡ultra-compacto! perfecto para su transporte en el automóvil.



(todas las sillas)



Reclinable

El respaldo se reclina totalmente y levantando el reposapiés, permite que el bebé descansa totalmente tumbado en una superficie plana más amplia, ayudando al correcto desarrollo de su columna vertebral.



(todas las sillas)



Seguro

Protección en las hombreras y la entrepierna para proteger sus articulaciones y pelvis de los posibles roces de los arneses. Las hombreras son fácilmente regulables en altura.

5 puntos de fijación para total seguridad.



(todas las sillas)



Anclaje

Sistema Easylock de cuatro puntos de apoyo evitan oscilaciones y vibraciones que puedan interferir en el correcto desarrollo del bebé y sus dos puntos de fijación garantizan la facilidad del anclaje con un simple "click".



(todas las sillas)



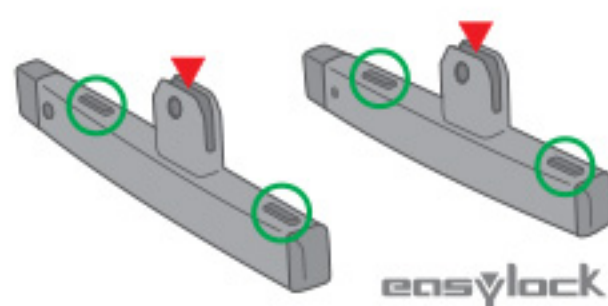
Práctico

Para extraer el asiento del chasis solo hay que presionar los dos pulsadores situados en sus laterales.



(todas las sillas)

- 4 Puntos de Apoyo: Estabilidad Máxima.
- ▼ 2 Puntos de Fijación: Simplicidad Máxima.



easylock



Protección



La silla incluye una capota extra extensible con índice de protección solar UPF50+.



(sillas IP, BS y FSN)



Ventilación

Capota de la silla equipada con una ventana de rejilla para mayor ventilación.



(silla IP)



Plegable

Hamaca plegable para facilitar su transporte y almacenaje.



(sillas IP y BS)



Plegado tridimensional

Cierre compacto para que ocupe el mínimo espacio de transporte y almacenaje.



(silla FSN)



Amplio

El reposacabezas puede ser reclinado y así conseguir un espacio más amplio cuando utilizado en la posición totalmente horizontal.



(sillas BS, LF+ y LFB)



Brazo opcional

Se reemplaza con un simple clic y está disponible en una amplia gama de colores.

Más información en la página 102.



(silla IP)



SISTEMA DE SEGURIDAD SN-LA3

Sistema de seguridad homologado (ECE R44/04) que permite colocar los capazos Bébécar LA3 en la parte posterior del asiento del coche.

Esta es la forma ideal de transportar el bebé tumbado en posición totalmente horizontal con total seguridad y confort, principalmente durante los largos trayectos.

Diseñado para el uso de niños recién nacidos hasta aproximadamente 9 kg.



Detalle del sistema de anclaje de los cinturones del coche.



Side impact protection system (SPP).

Easymaxi ELxE representada con la EasymaxiBase Isofix RX opcional.

easymaxi ELxE grupo 0+ (0-13 kg)

*Patented

Para la máxima seguridad de su bebé, Bébécar pone a su disposición la silla de grupo 0+ Easymaxi ELxE (0-13 Kg). Esta silla puede ser acoplada a cualquier chasis de Bébécar a través de un sistema que permite su fijación directa con un solo movimiento.

Está diseñada para una fácil adaptación al automóvil por medio de los cinturones de seguridad normalizados, no siendo necesaria ninguna base adicional.

Permite coger a su bebé sin necesidad de desabrochar el cinturón del automóvil, ya que este pasa por la parte inferior de la silla de Auto.

Información técnica sobre los modelos Easymaxi páginas 90-91.



NUNCA utilice la silla de auto en un lugar del coche con el "airbag" activado.



Asa reclinable que facilita el transporte de la silla.



Compartimento en la parte posterior, para guardar pequeños objetos.

easymaxi ELxE

disponible en todos los colores Magic, Specials y Classic

Easymaxi ha sido cuidadosamente diseñado para viajes seguros y cómodos y ofrece una protección excepcional en caso de accidente. La versión **ELxE** incorpora reductor y tapicería extra acolchados.



NM930



NM931



NM976



NM977



NM982



SP950



SP951



SP952



SP954



SP958



SP959



S961



NM978



SP953



S364

easymaxi Basic

(silla de auto incluida en todos los Packs Trio)

colores opcionales en tonos genéricos

Todas las características de seguridad de la silla de auto Easymaxi ELxE, pero con un diseño más sencillo. Su asa reclinable facilita su transporte y permite coger al bebé sin necesidad de desabrochar el cinturón del automóvil ya que pasa por la parte inferior de la silla. Además dispone de una sistema balancín en su base que permite mecer al recién nacido (para el uso en el automóvil debe estar en posición fija).



T-D38 para colores NM978 y SP958



T-507 para colores NM982 y S364



T-020 para colores NM930, NM931 y SP950



T-B06 para colores NM976, SP951, SP952 y S961

easylock

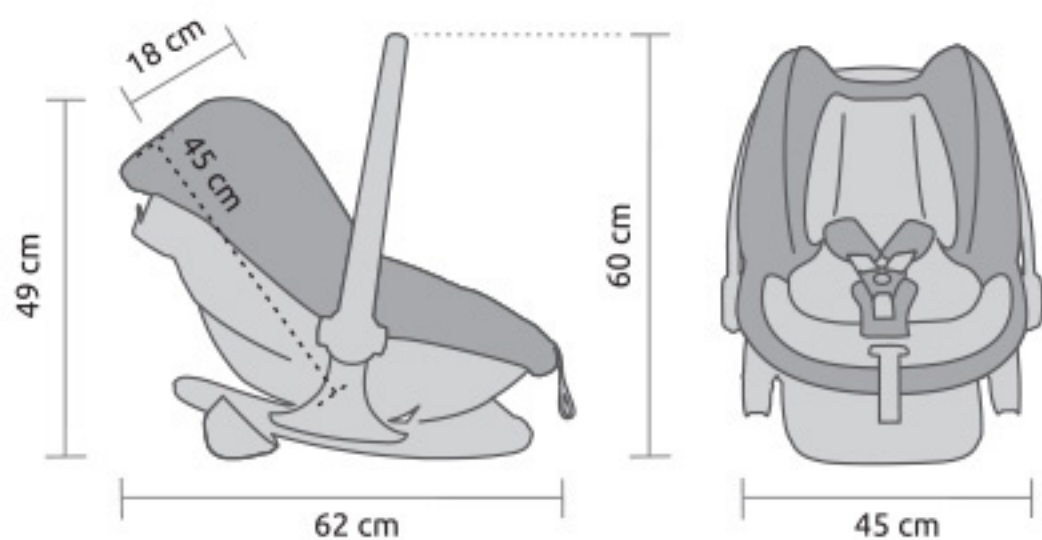
sistema de fijación

El sistema Easylock permite anclar y extraer el Grupo 0+ Easymaxi a los chasis de un modo muy sencillo, con un único movimiento: 2 puntos de fijación que ofrecen facilidad de uso con 4 puntos de apoyo que garantizan la estabilidad y evitan oscilaciones.

ELxE / Basic Grupo 0+ (0-13 kg)

disponible en colores Magic, Specials, Classic y Actual (solo versión Basic)

Las sillas Easymaxi **ELxE** y **Basic** están provistas de un asa reclinable para que puedas acceder cómodamente al bebé. Incorporan arneses regulables de tres puntos de fijación para garantizar el perfecto ajuste al bebé y su máxima seguridad. Además, pueden usarse como balancín o ponerlas en posición fija para cómodamente dar de comer a tu bebé, ya que poseen dos posiciones en su base. Su tapicería es extra acolchada, desfundable y lavable.



Peso aprox. 4.8 kg



Todas las versiones Easymaxi incorporan:



Capota ajustable y extraíble confeccionada en tejido con protección solar **UPF50+**.

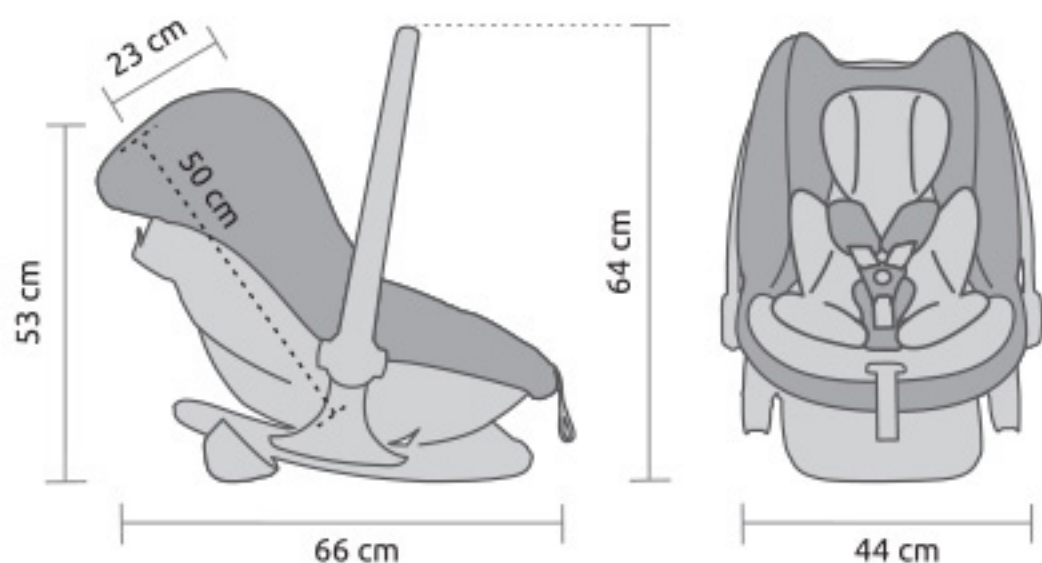


Sistema de protección "Side Impact" en sus amplios laterales para garantizar una óptima protección en caso de impacto lateral.

XL-i* desde 40 hasta 80 cm (≤13 kg)

disponible solo por encargo en colores Magic y Specials

La versión Easymaxi **XL-i** cumple con la norma **i-Size** y tiene todas las características de seguridad de la silla de auto **ELxE** pero con algunas características adicionales que la hacen aún más comfortable. Un poco más amplia en el respaldo y con ventana de rejilla en la capota para mejor ventilación, Easymaxi **XL-i** ofrece comodidad y seguridad suprema a tu bebé.



Peso aprox. 5.5 kg



La Easymaxi **XL-i** tiene una ventana exclusiva con rejilla.



La versión **XL-i** está provista de un reductor extra (extraíble) para una adaptación perfecta al recién nacido.



Ajustable

Se adapta al crecimiento. Incorpora un reductor para el recién nacido, extraíble para proveer de más espacio en el habitáculo interior. Además, sus arneses son regulables optimizando su adaptación a las dimensiones del bebé.



Seguridad

Cinturón de seguridad ajustable, con 3 puntos de fijación. Protección en las hombreras y la entrepierna para proteger sus articulaciones y pelvis de los posibles roces de los arneses.



Facilidad

Asa que facilita su transporte y permite que puedas llevar a tu hijo cómodamente a todas partes. Además su asa es reclinable para que puedas acceder cómodamente al bebé.



Cómodo

Permite coger al bebé sin necesidad de desabrochar el cinturón del automóvil, ya que pasa por la parte inferior de la silla.

Cuando se usa en el automóvil con el cinturón de seguridad, la base debe estar en posición fija.



Práctico

Para extraer la silla del chasis solo hay que presionar el pulsador situado en la parte trasera de su base.



Base opcional

La silla de auto Easymaxi se puede fijar directamente a su vehículo con el cinturón de seguridad. Sin embargo, para ayudar en el día a día, Bébécár ha diseñado la **EasymaxiBase** disponible en tres versiones, que pueden mantenerse fijas en el automóvil, facilitando la colocación de la silla en su vehículo.

Más información en las páginas 92-93.



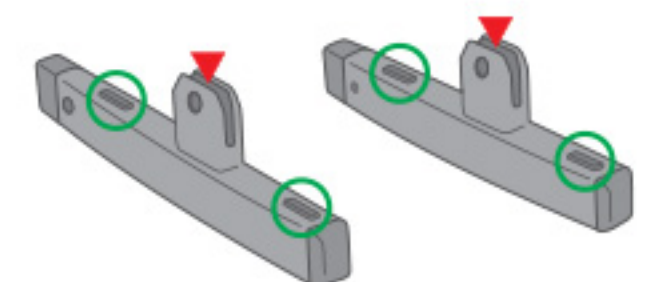
Regulable

La versión **XL-i** está provista de un sistema de regulación de la altura de los cinturones de seguridad, sin necesidad de desmontarlos.



Anclaje

Sistema Easylock de cuatro puntos de apoyo evitan oscilaciones y vibraciones que puedan interferir en el correcto desarrollo del bebé y sus dos puntos de fijación garantizan la facilidad del anclaje con un simple "click".



- 4 Puntos de Apoyo: Estabilidad Máxima.
- ▼ 2 Puntos de Fijación: Simplicidad Máxima.

ISOFIX RX-i

*Pat. Pending



Se instala con Isofix

Equipada con una barra anti-retroceso y una pata de apoyo con altura graduable que puede recogerse para un fácil almacenaje. La sección trasera de la base es regulable en altura para garantizar que la silla de auto se utiliza en posición nivelada. Homologación **i-Size**.

Sección trasera regulable



La altura de la sección trasera es regulable para nivelar la posición de la silla de auto (sólo en las versiones **Isofix RX-i** y **RX**).



Detalle de la pata de apoyo con altura graduable (sólo en las versiones **Isofix RX-i** y **RX**).

Barra anti-retroceso para mayor seguridad.



Sistema Easylock para un anclaje fácil y seguro.

Versión Isofix **RX-i** (i-Size) con la pata de apoyo recogida.

La base **Isofix RX-i** (i-Size) es compatible solamente con la silla de auto grupo 0+ Easymaxi **XL-i** (i-Size).



NUNCA utilice la silla de auto en un lugar del coche con el "airbag" activado.

ISOFIX RX

*Pat. Pending



Se instala con Isofix o cinturones del automóvil.

Equipada con una barra anti-retroceso y una pata de apoyo con altura graduable que puede recogerse para un fácil almacenaje. La sección trasera de la base es regulable en altura para garantizar que la silla de auto se utiliza en posición nivelada.

Las bases Isofix RX y Estándar son compatibles solamente con las sillas de auto grupo 0+ Easymaxi ELxE y Easymaxi Basic.



ESTÁNDAR



Se instala con los cinturones del automóvil.





La silla se puede rotar 360 ° para ayudar a poner o coger a su bebé.



Spinner se puede reclinar en cuatro posiciones.



Con la silla Spinner su bebé podrá viajar a contramarcha hasta los 105 cm de altura del bebé. Si lo desea la silla se puede usar mirando hacia adelante desde que su niño tenga 75 cm de altura hasta los 105 cm. Aunque Bébécár recomienda retrasar el uso de esta segunda posición tanto en cuanto sea posible.

Spinner representada en color **Gris**.

Reposacabezas ajustable para niños de hasta 105 cm de altura.

Tapicería desenfundable y lavable.

Sistema de anclaje Isofix ajustable en dos posiciones

Con solo pulsar un botón la silla puede rotar de forma sencilla hacia la izquierda o derecha.



i-Size

Se instala con Isofix.

La silla Spinner se instala en el automóvil por medio del sistema de anclaje Isofix. La pata de apoyo puede recogerse para un fácil almacenaje.



Fácil acceso al sistema de rotación accionado por medio de un botón.



Pata de apoyo con altura graduable.



Sistema de anclaje Isofix telescópico que se acciona presionando un botón lateral.



NUNCA utilice la silla de auto en un lugar del coche con el "airbag" activado.



Support Leg



Side impact protection system (SPP).

Spinner representada en color Negro.

SPINNER i-Size desde 40 hasta 105 cm (≤18 kg)

Contramarcha (40-105 cm) /
Opcionalmente sentido a la marcha (75-105 cm)

La silla de auto Spinner es giratoria 360° y muy versátil ya que permite un fácil acceso y colocación del niño .
Diseñada para su uso desde el nacimiento hasta aproximadamente 4 años (40 cm - 105 cm de altura o alrededor de 18 kg).
La Spinner dispone de cuatro posiciones de reclinación para mantener la comodidad de su hijo, además su cabecero ofrece una **excelente protección lateral** en caso de impacto.

NUNCA conduzca con el asiento mirando hacia los lados.



Rotación de 360° para acceder por cualquiera de las puertas del automóvil.



Los tejidos de la serie **Magic** contienen un tratamiento especial anti-manchas*.



NM976



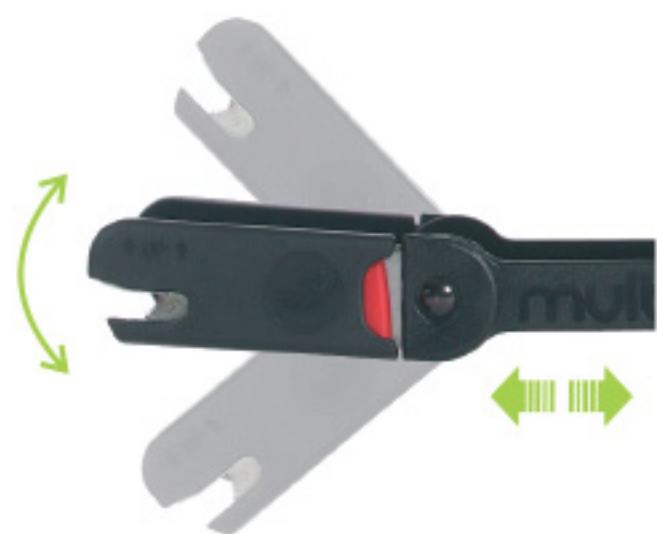
NM978



NM982

Compatible con sistema Isofix

La silla de auto **Multibobfix** se puede utilizar en todos los automóviles con o sin el sistema de fijación ISOFIX. Se fija utilizando el cinturón universal estándar del automóvil, pero, además, su base se puede fijar a los puntos de fijación del sistema ISOFIX si el automóvil dispone de este.



El sistema de anclaje compatible con Isofix es ajustable en profundidad y sus extremidades basculantes para un mejor ajuste.



Base regulable en profundidad.



La regulación de su base permite la inclinación del respaldo, para que el niño viaje más relajado.

IMPORTANTE: estas dos características solo deben ser utilizadas cuando el **sistema Isofix** esta disponible.



multibob[®] fix (SPP)

grupo 2-3 (15-36 kg) *Patented

La silla Auto-Elevador **Multibobfix** está especialmente diseñada para que tu niño viaje con la máxima seguridad, desde los 15 hasta los 36 Kg y posee un sistema exclusivo (MGS - Multi Grow System) para adaptarse perfectamente a su crecimiento. **El respaldo y el asiento se ajustan para adaptarse a la altura del niño, adquiriendo la posición más segura en el automóvil.**

Su suave cabecero provee una buena protección y es un excelente soporte en caso de impacto lateral, además puede ser ajustado verticalmente incluso cuando el niño está sentado. La silla Auto Multibobfix posee rejillas en sus laterales para una mayor ventilación y su tapicería está acolchada, es desmontable y lavable.

Sistema de regulación patentado.



El respaldo se mueve de forma automática durante la regulación del cabecero y la base es regulable en profundidad.



NM977

Bolso Carré

El bolso Carré tiene dos bolsillos externos y un gran bolsillo interno de rejilla.

Los bolsos Carré están disponibles en todos los colores excepto los colores de los Packs BR y NR.



SP950
también disponible en versión Mochila



SP951
también disponible en versión Mochila



SP952
también disponible en versión Mochila



SP954
también disponible en versión Mochila



SP/KP958
también disponible en versión Mochila



SP/KP959
también disponible en versión Mochila



KP521
solo en versión Carré



KP523
solo en versión Carré



NM931
también disponible en versión Mochila



NM976
también disponible en versión Mochila



NM977
también disponible en versión Mochila



NM978
también disponible en versión Mochila



NM982
también disponible en versión Mochila



KA911
solo en versión Carré



KA916
solo en versión Carré



KA918
solo en versión Carré



S/KS961
solo en versión Carré



S364
solo en versión Carré



SP953
también disponible en versión Mochila



NM930
también disponible en versión Mochila



KA815
solo en versión Carré



KS659 / KS960
solo en versión Carré

Mochila

La Mochila cuenta con tres bolsillos externos y un gran bolsillo interno acolchado.

* Las Mochilas solo estan disponibles en colores Magic y Specials



SP952
(ejemplo de la serie Specials)



NM977
(ejemplo de la serie Magic)

Bolso Nursery

El bolso Nursery (solo para los Packs BR y NR) tiene un gran bolsillo interno de rejilla.

Los bolsos Nursery solo estan disponibles en los colores de los Packs BR y NR.



KA807
versión disponible solo para los Packs BR y NR



KA808
versión disponible solo para los Packs BR y NR



KA901
versión disponible solo para los Packs BR y NR



KA902
versión disponible solo para los Packs BR y NR



KA903
versión disponible solo para los Packs BR y NR



KA918
versión disponible solo para los Packs BR y NR



KS554
versión disponible solo para los Packs BR y NR



KS720
versión disponible solo para los Packs BR y NR

Esencialmente protegen la piel sensible del bebé y los ojos del sol con protección solar UPF50+.

Las sombrillas Bébécár están diseñadas con un flexo que permite movilidad para maximizar la cobertura de la sombrilla. Fácil adaptación al chasis.



T-D21
alternativo para todos los colores



T-853 para color
NM977



T-803 para color
SP953



T-B67 para colores
NM930, NM931, SP950



T-B06 para colores
NM976, SP951, SP952, KP521, KP523



T-C12 para color
KA808



T-B01 para colores
SP954, KA918



T-012 para color
NM982



T-D39 para color
KA815



T-B82 para color
KA911



T-507 para colores
S364, KA901, KS960, KS659, KS720



T-C17 para colores
S961, KS961, KS554



T-B64 para color
KA807



T-770 para colores
NM978, SP958, KA902, KA903,
KA916, KP958



T-E54 para colores
SP959, KP959

Fabricado con un suave tejido que mantendrá a tu bebé caliente en invierno y cómodo en verano. Es amplio y con una solapa para que encaje a la perfección con nuestras sillas, además totalmente acolchado y lavable, cuenta con cremallera en la parte inferior para su desmontaje.



T-853 para color NM977



T-803 para color SP953



T-B67 para colores NM930, NM931, SP950



T-B06 para colores NM976, SP951, SP952, KP521, KP523



T-C12 para color KA808



T-B01 para colores SP954, KA918



T-012 para color NM982



T-D39 para color KA815



T-B82 para color KA911



T-507 para colores S364, KA901, KS960, KS659, KS720



T-C17 para colores S961, KS961, KS554



T-B64 para color KA807



T-770 para colores NM978, SP958, KA902, KA903, KA916, KP958



T-E54 para colores SP959, KP959

manillar / brazo extra

Los manillares y brazos de silla forrados en ecopiel están disponibles opcionalmente en una amplia gama de colores; se reemplazan con un simple clic para mayor durabilidad. Ideal para los papás que buscan algo exclusivo. *



* Los manillares y brazos opcionales están disponibles solo para los conjuntos Via, Via Cross e i-Top.

Colores disponibles:



Gris topo



Silver



Gris



Negro



Topo



Marrón



Marino

Easylock Stand

Soporte Easylock (ref. 5146)

Soporte de pie plegable con estructura exterior sin remaches para un look muy limpio. Sólo utilice este soporte si el capazo / silla de auto grupo 0+ están equipados con sistema Easylock.

Disponible en los colores: Negro mate o Cromado - Negro.

easylock
system



Compatible con todas las sillas grupo 0+ y capazos de Bébécar.

elevador 'High Up'

easylock
system



El elevador "High Up" sube la altura de la posición del bebé, permitiéndole sentarse a la mesa con sus padres y proporcionándole un punto de vista más elevado cuando va de paseo. Esta posición elevada* también puede ser más cómoda para levantar al bebé del cochecito cuando la madre está recuperándose de un parto por cesarí. El elevador es compatible con el capazo, hamaca y el Easymaxi Grupo 0+. Se puede acoplar a los chasis de las gamas Via, i-Top y Packs. (ref. 52244)



* aumenta la altura en 8 cm.



capota extra

UPF 50+



Aunque la hamaca pueda utilizar la capota del capazo, hay una capota opcional 'Extra' extensible con protección solar UPF50+ para utilizar con la silla del Stylo Class, Pack Ip-Op R XL, Pack Ip-Op R classic XL o Pack BR.

portabiberones



Portabiberones opcional, adaptable a todas las sillas excepto Stylo Class y Packs.

cubrepies extra



Cubrepies opcional para utilizar en las hamacas. Disponible en todos los colores.

frontal de lluvia



Frontal de lluvia para capota
(ref. 51740) opcional.
Disponible en Marino o Negro.

cobertura hamaca



Cobertura de lluvia Integral para hamacas
(ref. 51260) opcional.

cobertura capazo



Cobertura de lluvia para capazos
(ref. 51720) opcional.

cobertura stylo



Cobertura de lluvia para Stylo Class
(ref. 51680) opcional.

cobertura spot



Cobertura de lluvia para silla Spot+
(ref. 51320) opcional.

cobertura integral



Cobertura de lluvia para chasis de las gamas
i-Top y Packs (ref. 51200) opcional.

cobertura grupo 0+



Cobertura de lluvia para Grupo 0+ (ref. 51610) opcional.

mosquitera hamaca



Mosquitera para hamaca (ref. 51480) opcional.

mosquitera capazo



Mosquitera para capazo Bob XL LA3 (ref 51440) opcional.

colchón de capazo



Colchón de capazo (ref. 00380) opcional, que se adapta al crecimiento del bebé por medio de su almohada regulable para las piernas. Evita que el bebé se deslice cuando esté sentado. Además su núcleo perforado Anti-Ahogo asegura la perfecta ventilación y transpiración.

	Via	Via Cross	i-Top	Stylo Class	silla grupo 0+ Easymaxi ELxE
Magic collection					
NM930		anodizado - negro negro mate			
NM931		anodizado - negro negro mate			
NM976	cromado - gris topo anodizado - gris topo				
NM977	anodizado - negro negro mate				
NM978	anodizado - topo cromado - topo				
NM982	cromado - marino				

Specials collection

SP950			cromado - negro		
SP951			cromado - gris topo	cromado - gris topo	
SP952				cromado - gris topo	
SP953			cromado - gris topo	cromado - gris topo	
SP954			cromado - gris topo	cromado - gris topo	
SP958				cromado - topo	
SP959				cromado - gris topo	

Classic collection en stylon con ecopiel

S364				cromado - marino	
S961				cromado - gris topo	

silla auto Spinner

Colores disponibles

Gris	
Negro	

silla auto MultibobFix

Colores disponibles (Magic collection)

NM976	
NM977	
NM978	
NM982	

Colores disponibles

M302	cromado - topo
M518	silver mate cromado - silver
M528	cromado - gris topo
M937	cromado - silver
ML802	anodizado - negro
ML811	anodizado - negro
A810	gris topo mate cromado - gris topo
A815	topo mate cromado - topo
A909	cromado - gris topo
A911	anodizado - gris topo cromado - gris topo
A914	cromado - gris topo
A916	cromado - topo
A919	cromado - gris topo
SP840	cromado - gris topo
SP841	cromado - gris topo
S443	cromado - marino

silla Spot +

	Pack (trio/duo) Novo	Pack (trio/duo) M-City	Pack (trio/duo) Ip-Op R XL	Pack (trio/duo) Ip-Op R classic XL	Pack (trio/duo) BR	Pack (trio/duo) NR	silla grupo 0+ Easymaxi Basic
Actual collection							
KA807					anodizado - negro cromado - negro		
KA808					silver mate cromado - silver		
KA815			cromado - topo topo mate	cromado - topo topo mate			
KA901					cromado - marino anodizado - marino		
KA902					negro mate cromado - negro		
KA903					anodizado - topo cromado - topo		
KA911	anodizado - negro cromado - negro	gris topo mate cromado - gris topo					
KA916	cromado - topo anodizado - topo	cromado - topo anodizado - topo					
KA918	cromado - gris topo				cromado - gris topo		
Specials collection (exclusiva para los Packs)							
KP521		cromado - gris topo	cromado - gris topo	cromado - gris topo			
KP523		cromado - gris topo	cromado - gris topo	cromado - gris topo			
KP958		cromado - topo	cromado - topo	cromado - topo			
KP959		cromado - gris topo	cromado - gris topo	cromado - gris topo			
Classic collection en stylon							
KS554					cromado - gris topo	cromado - gris topo	
KS720					cromado - marino	cromado - marino	
Classic collection en stylon con ecopiel							
KS659			cromado - marino	cromado - marino			
KS960		cromado - marino					
KS961		cromado - gris topo	cromado - gris topo	cromado - gris topo			

**BEBÉCAR - UTILIDADES PARA CRIANÇA, S.A.**

Rua Domingos Oliveira Santos, 62
Apartado 8
4509-903 Caldas de S. Jorge (Portugal)
Telef. 256 910 400 - Fax. 256 911 346
✉ info@bebecar.com

BEBECAR (UK) LIMITED

Robertson House, North Walsham
Norfolk, NR28 0BX (UK)
Tel: 01692 408801 - Fax: 01692 500176
✉ info@bebecar.co.uk
www.bebecar.co.uk

BEBECAR ITALIA srl

Via Esino, 34/A
62100 Macerata (Regione Marche)
Telef. 0733 292205 - Fax. 0733 285245
✉ info@bebecar.it
www.bebecar.it

BEBÉCAR ESPAÑOLA, S.L.

C/ Rio Marches, 33 - Parcela 74
Apartado de Correos Nº 1115
Poligono Industrial
45007 Toledo (España)
Telef. 925 241 474 - Fax. 925 241 633
✉ bebecar@bebecarespanola.es

BEBÉCAR FRANCE, S.A.R.L.

208 avenue du Général Leclerc
95480 Pierrelaye (France)
Tel: 09.51.26.16.73 - 07.82.71.75.56
Fax: 09.56.26.16.73
✉ service.france@bebecar.com
www.bebecar.fr

**COMPETE
2020****PORTUGAL
2020**

UNIÃO EUROPEIA
Fundo Europeu
de Desenvolvimento Regional

www.bebecar.com**made in europe**

The colours of the products featured in this catalogue may have slight variations with respect to the final product due to the printing process.
As cores dos produtos representados podem ter ligeiras variações com respeito ao produto final, devido ao processo de impressão.
Los colores de los productos representados pueden tener ligeras variaciones con respecto al producto final debido al proceso de impresión.
Les coloris des produits représentés peuvent avoir des légères variations par rapport au produit final dues au processus d'impression.
I colori dei prodotti rappresentati in foto possono mostrare lievi variazioni rispetto al prodotto finito.